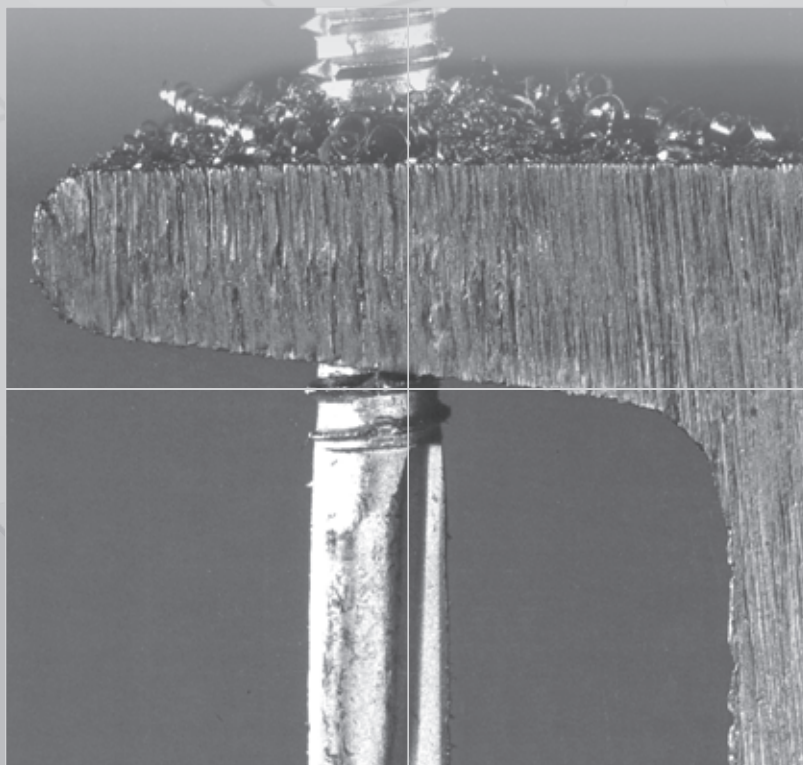


## SPOJOVACÍ MATERIÁL





UTCT - samorezná skrutka do ocele  
 Ø 6,3 délky od 20 do 250 mm



UTAT - samorezná skrutka do dřeva a ocele hrúbky  
 do 3 mm Ø 6,5 délky od 30 do 190 mm



UDCS - nerezová samorezná skrutka do ocele  
 Ø 6,3 délky od 20 do 220 mm (INOX)



UND - samovrtná samorezná skrutka do ocele  
 Ø 6,3 délky od 19 do 180 mm



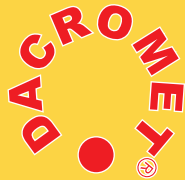
UX - nerezová samovrtná samorezná skrutka do ocele  
 Ø 5,5 délky od 25 do 130 mm (INOX-bimetal)



UDC - samovrtná samorezná skrutka ocele s dvojitým  
 závitom Ø 5,5 délky od 30 do 220 mm



UW-UL - samovrtané samorezné skrutky do ocele  
 $\varnothing$  4,8 - 6,5 dĺžky od 20 do 40 mm používané  
 pre spájanie plechov a klampiarskych výrobkov

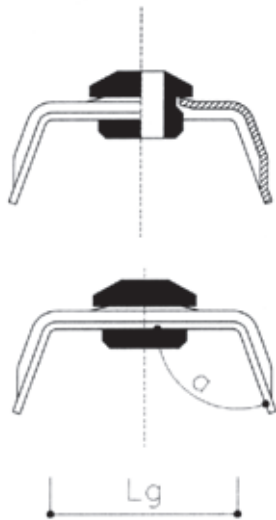


**DACROMET<sup>®</sup>** je chemicko antikoroziívna ochrana na báze zinku, chrómu a hliníka vyvinutá na ochranu spojovacích kovových materiálov rôzneho prevedenia, ktoré sú ponorené do ocelového kúpeľa s vyššie uvedených materiálov. Špeciálna ochrana DACROMET nespôsobuje ani min. zväčšenie obsahu vodíka, takže nedochádza ku žiadnym fyzickým zmenám štruktúry, ktoré by mohli zmeniť vysokú odolnosť materiálov. Po tejto chemicko antikoroziívnej ochrane je možné všetky spojovacie materiály farebne striekať.



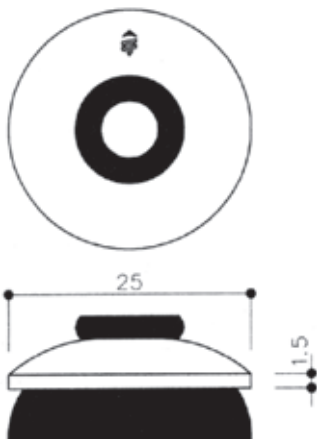
### PVC - krytka hlavy skrutky

je lakovaná špeciálnymi epoxydovými farbami odolnými voči oterom a náhodným nárazom.



### A 26 126 PAS NAT

Tvarová alumíniová podložka PAS na vlnu strešných panelov s tesnením EPDM.



### KKK

Hermeticky tesniaca podložka KKK s tesnením EPDM.

