

TECHNICKÉ DETAILY AVG

Detail hrebeňa a štítu

- D1.1. Hrebeň 1
- D2.1. Štít 1
- D2.2. Štít 2
- D2.3. Štít 3 (s presahom)

Detail pultu a atiky pultovej strechy

- D3.1. Pult
- D4.1. Atika pultovej strechy

Detaily atiky

- D5.1. Atika v spáde 1 - vertikálne uložené panely
- D5.2. Atika v spáde 2 - vertikálne uložené panely

Detail žľabu

- D6.1. Zaatikový žľab (PUR) - s hydrofóliou
- D6.2. Zaatikový žľab (min. vlna) - s hydrofóliou
- D7.1. Pododkvapový žľab (PUR)
- D7.2. Pododkvapový žľab (min. vlna)
- D8.1. Medzistrešný žľab (PUR) - s hydrofóliou
- D8.2. Medzistrešný žľab (min. vlna) - s hydrofóliou

Podhľad

- D9.1. Podhľad

Napojenie stena/strecha

- D10.1. Napojenie stena/strecha 1 - čelné
- D10.2. Napojenie stena/strecha 2 - čelné
- D11.1. Napojenie stena/strecha 1 - v spáde
- D11.2. Napojenie stena/strecha 2 - v spáde

Napojenie strecha/murivo

- D12.1. Napojenie strecha/murivo - čelné
- D13.1. Napojenie strecha/murivo - v spáde

Ukončenie steny

- D14.1. Ukončenie steny 1
- D15.1. Ukončenie steny 2

Prestup potrubia - pryžová manžeta

- D16.1. Prestup potrubia - pryžová manžeta

Detaily rohov

- D17.1. Nárožie
- D18.1. Kút

Sokol

- D19.1. Sokel 1
- D19.2. Sokel 2
- D19.3. Sokel 3 (horizontálne panely, priznaný spoj)
- D19.4. Sokel 4 (horizontálne panely, skrytý spoj)
- D19.5. Sokel 5 (horizontálne panely, priznaný spoj)
- D19.6. Sokel 6 (horizontálne panely, skrytý spoj)

Spájanie panelov

- D20.1. Spájanie panelov 1 - vertikálne
- D20.2. Spájanie panelov 2 - vertikálne
- D20.3. Spájanie panelov 3 - horizontálne
- D20.4. Spájanie panelov 4 - horizontálne/vertikálne

Okno

- D21.1. Nadpražie
- D22.1. Parapet 1
- D22.2. Parapet 2
- D23.1. Ostenie

Dvere

- D24.1. Ostenie
- D24.2. Nadpražie

Sekčné brány

- D25.1. Nadpražie
- D26.1. Ostenie

Uchytenie priečok

- D27.1. Uchytenie priečok pri strope
- D28.1. Uchytenie priečok pri podlahe 1
- D28.2. Uchytenie priečok pri podlahe 2

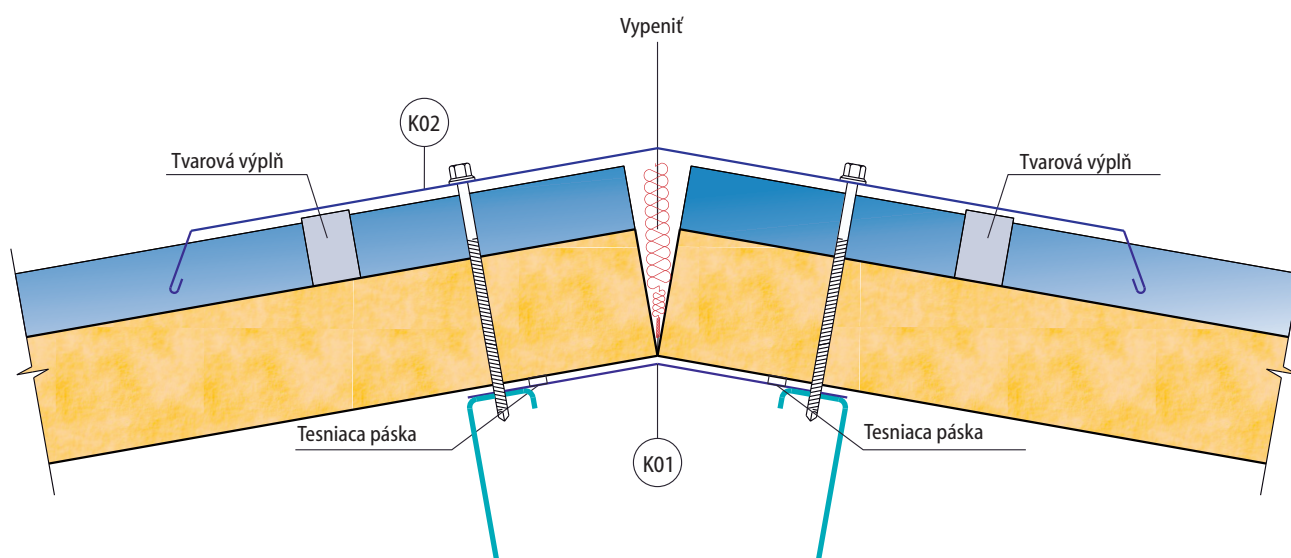
Spoj strešného a presvetľovacieho panela

- D29.1. v spáde - dvoj-vlnové presvetlenie
- D29.2. čelný - dvoj-vlnové presvetlenie
- D29.3. v spáde - viac-vlnové presvetlenie
- D29.4. čelný - viac-vlnové presvetlenie

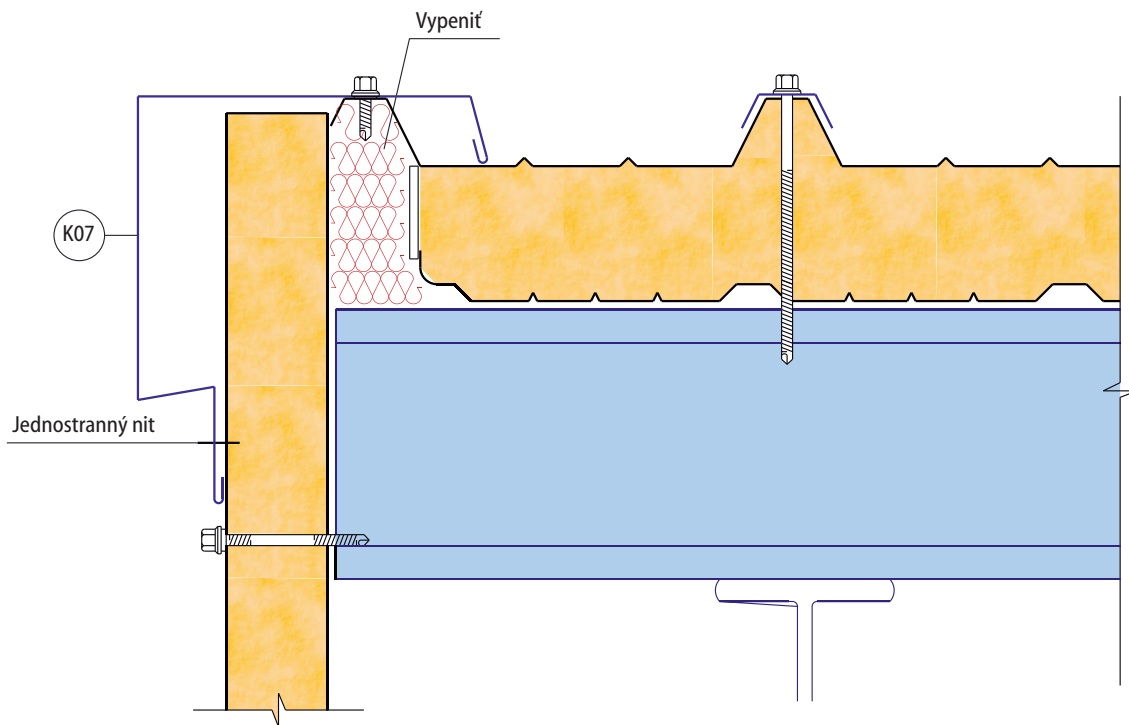
Spoj stenového a presvetľovacieho panela

- D30.1. nadpražie
- D30.2. parapet
- D30.2. ostenie

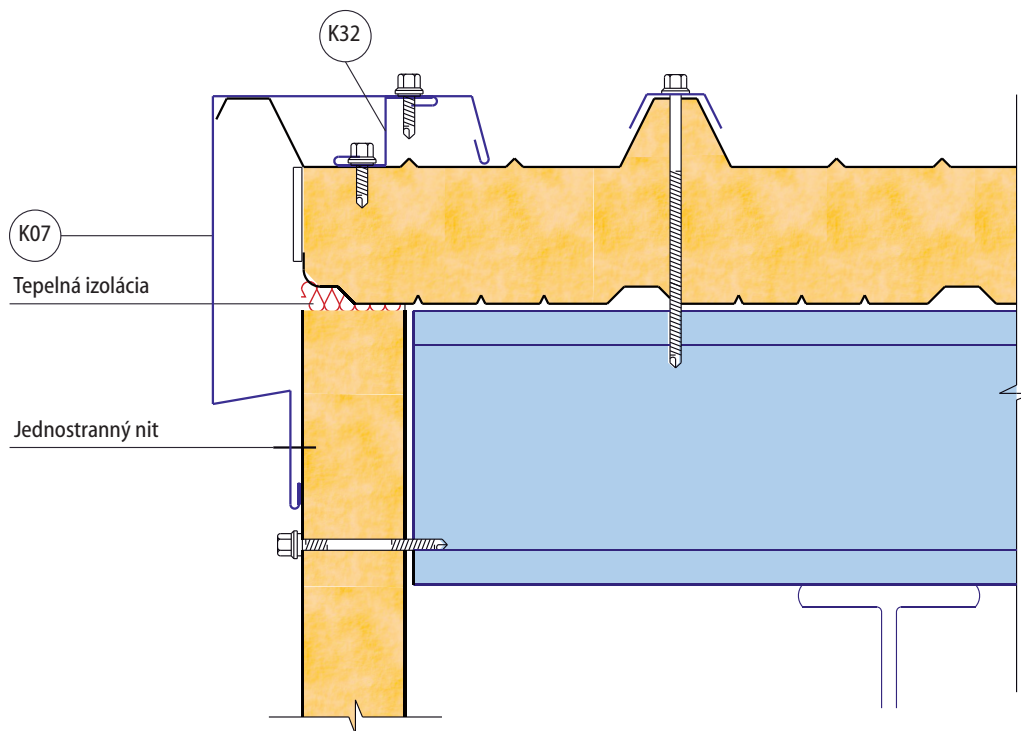
D1.1. - HREBEŇ



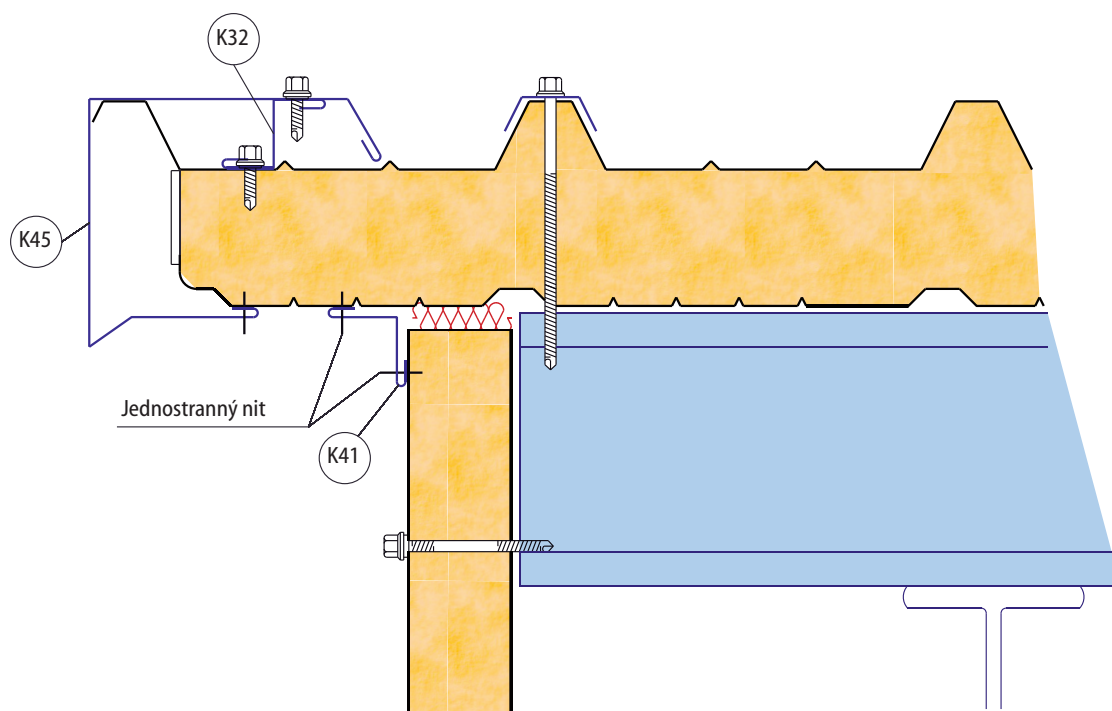
D2.1. - ŠTÍT



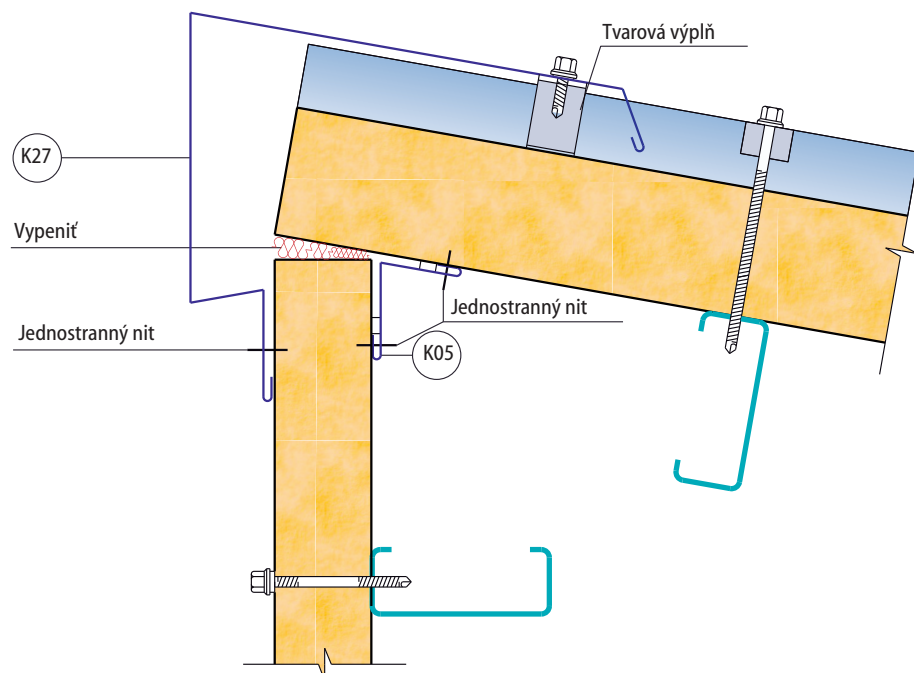
D2.2. - ŠTÍT



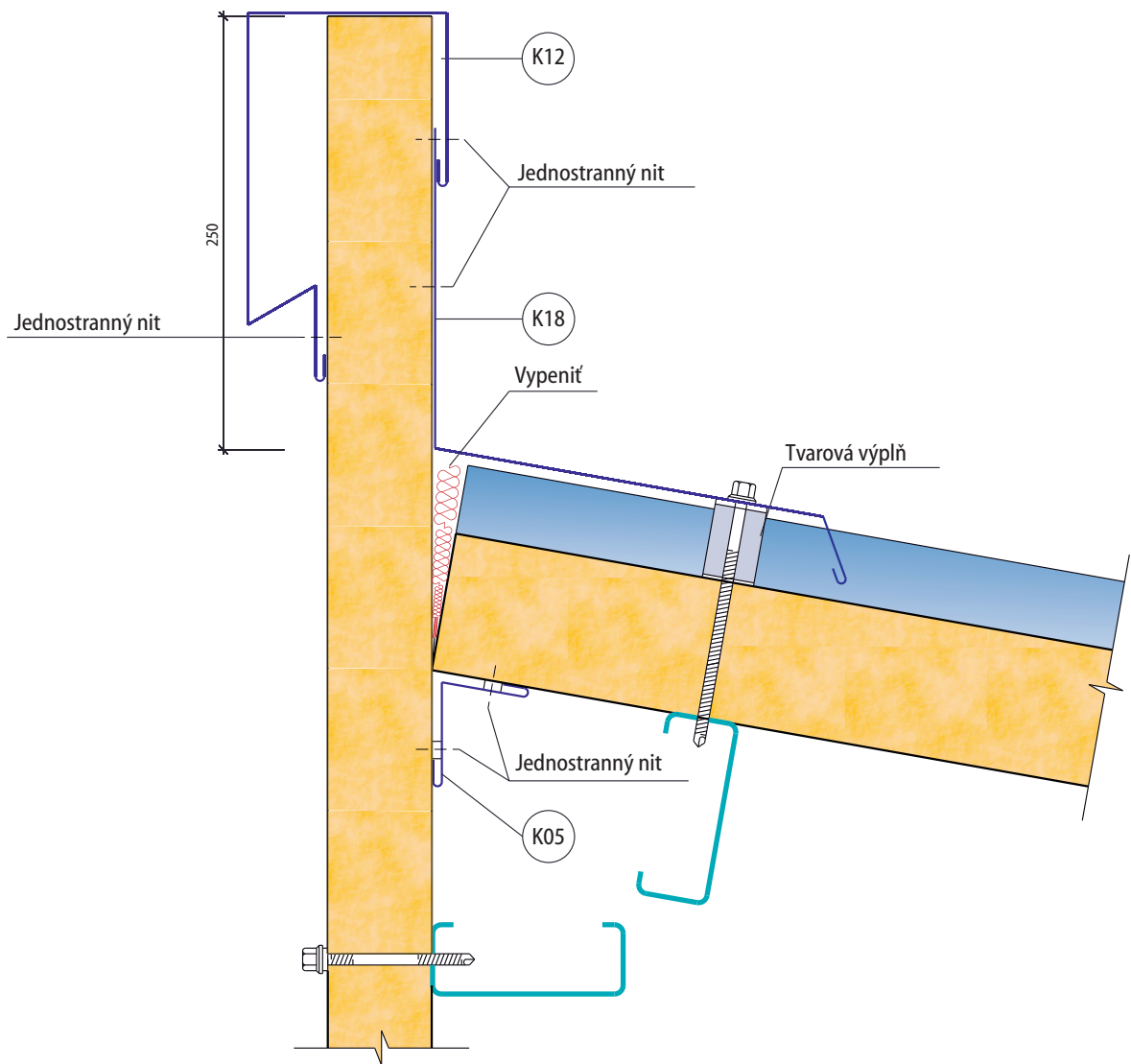
D2.3. - ŠTÍT s presahom



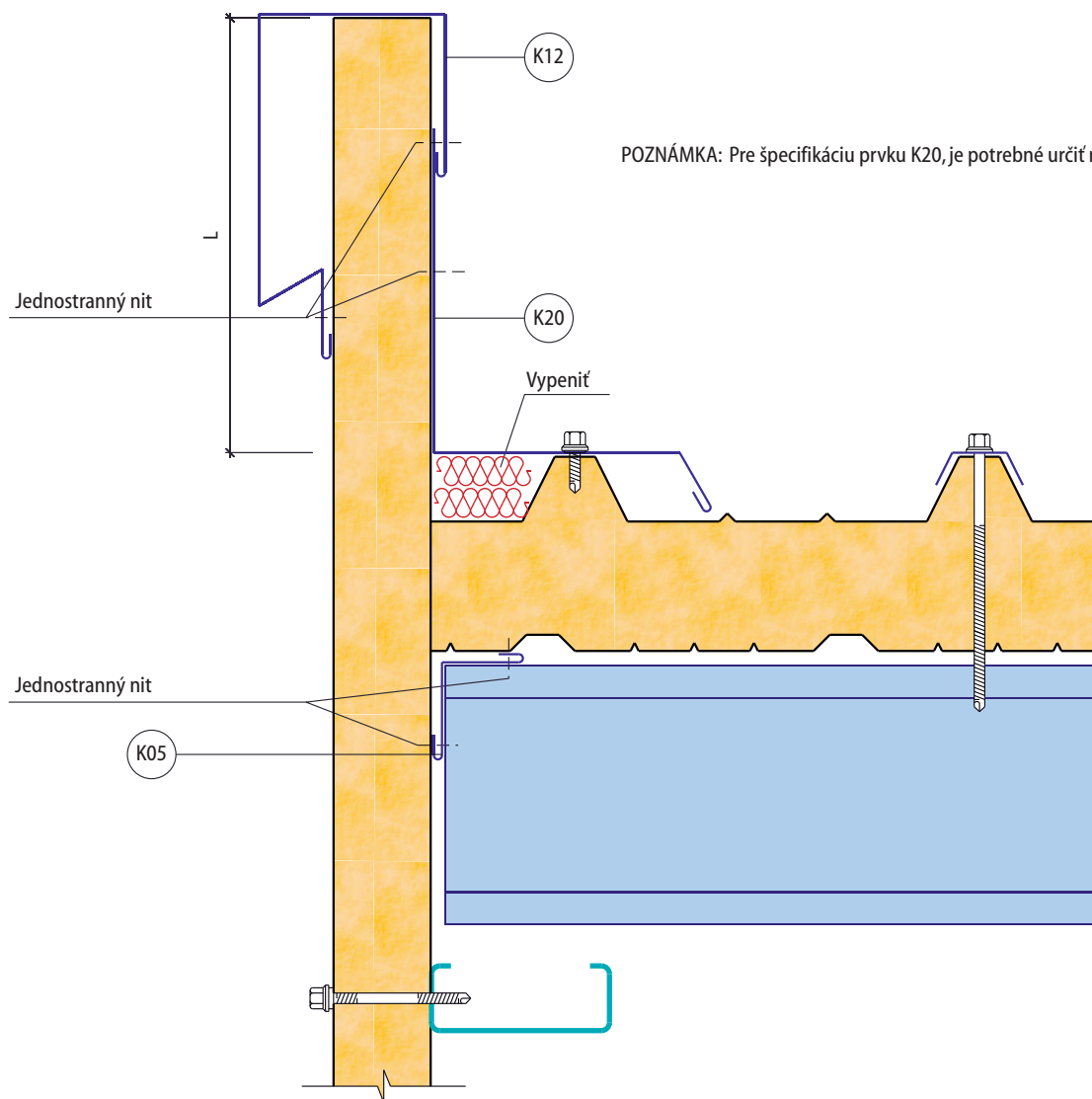
D3.1. - PULT



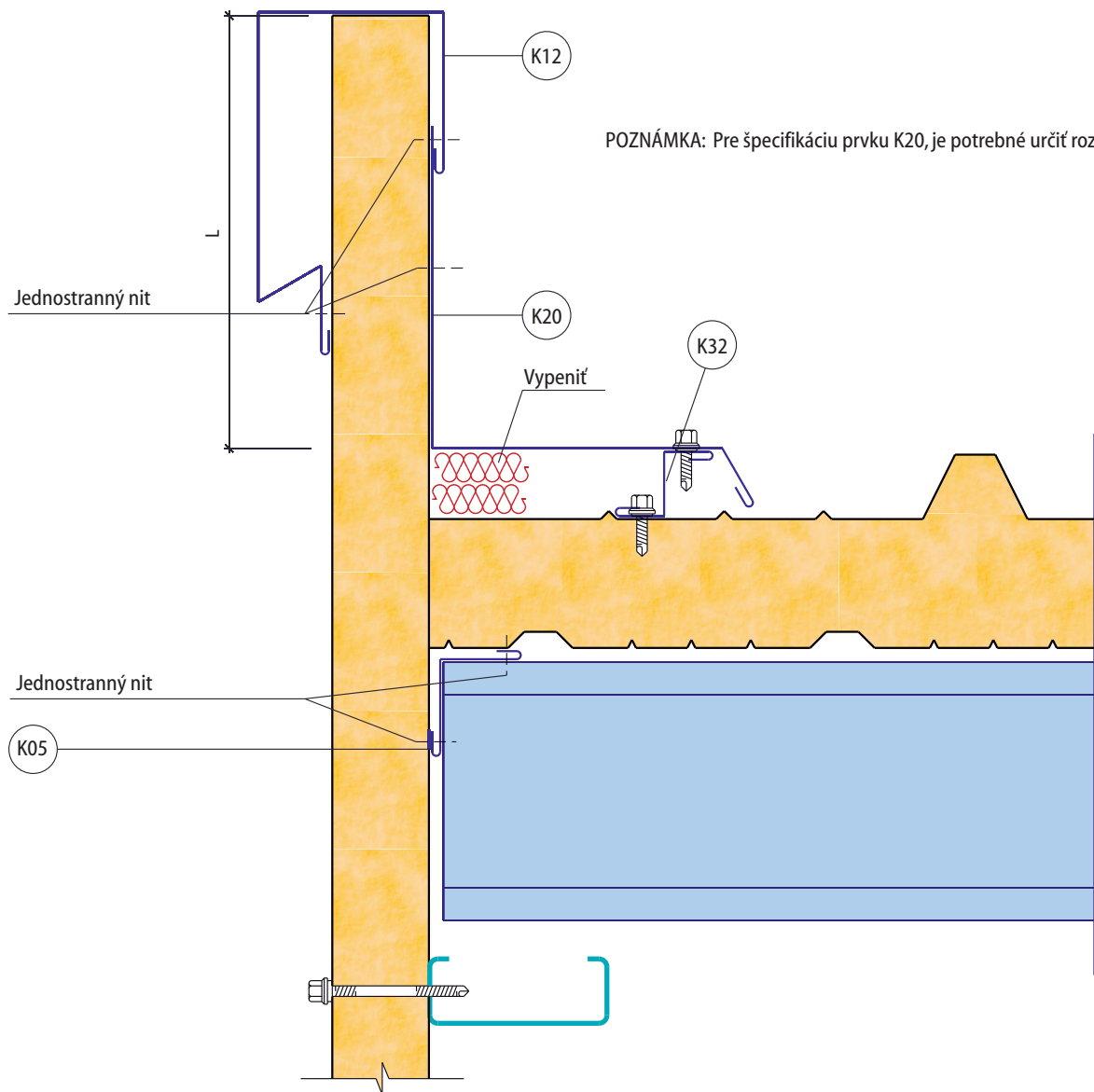
D4.1. ATIKA PULTOVEJ STRECHY



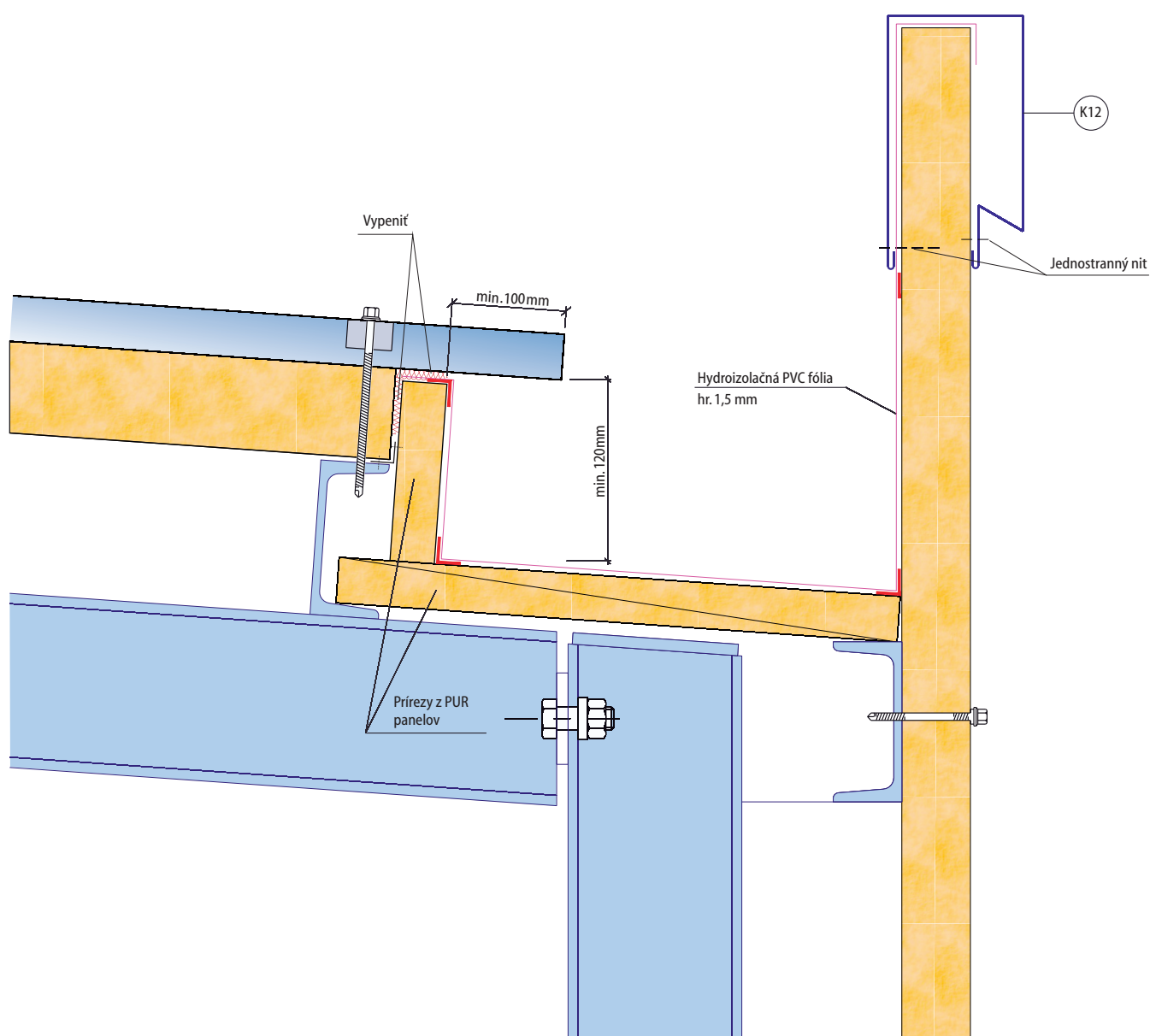
D5.1. - ATIKA V SPÁDE - vertikálne uložené panely



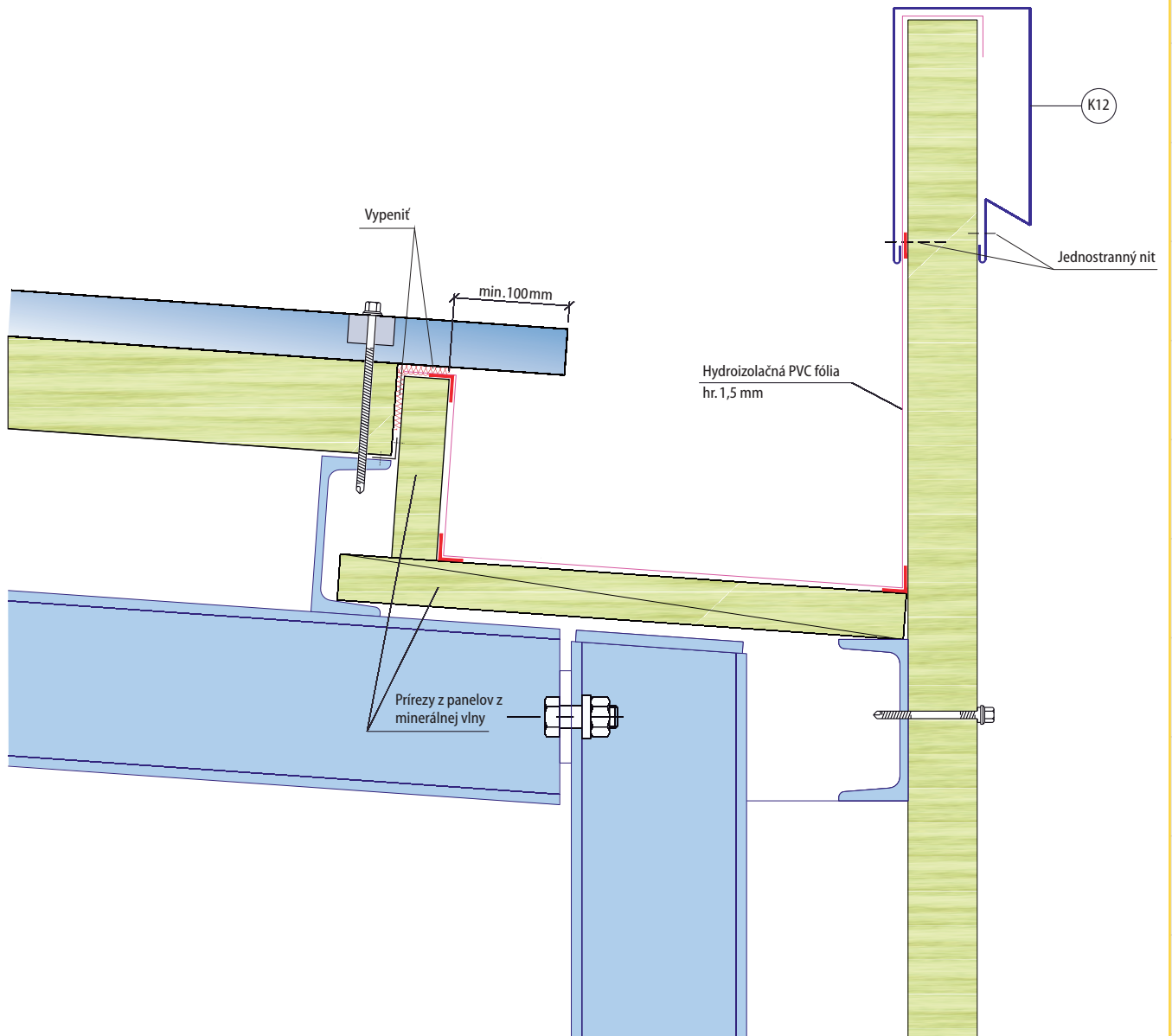
D5.2. - ATIKA V SPÁDE - vertikálne uložené panely



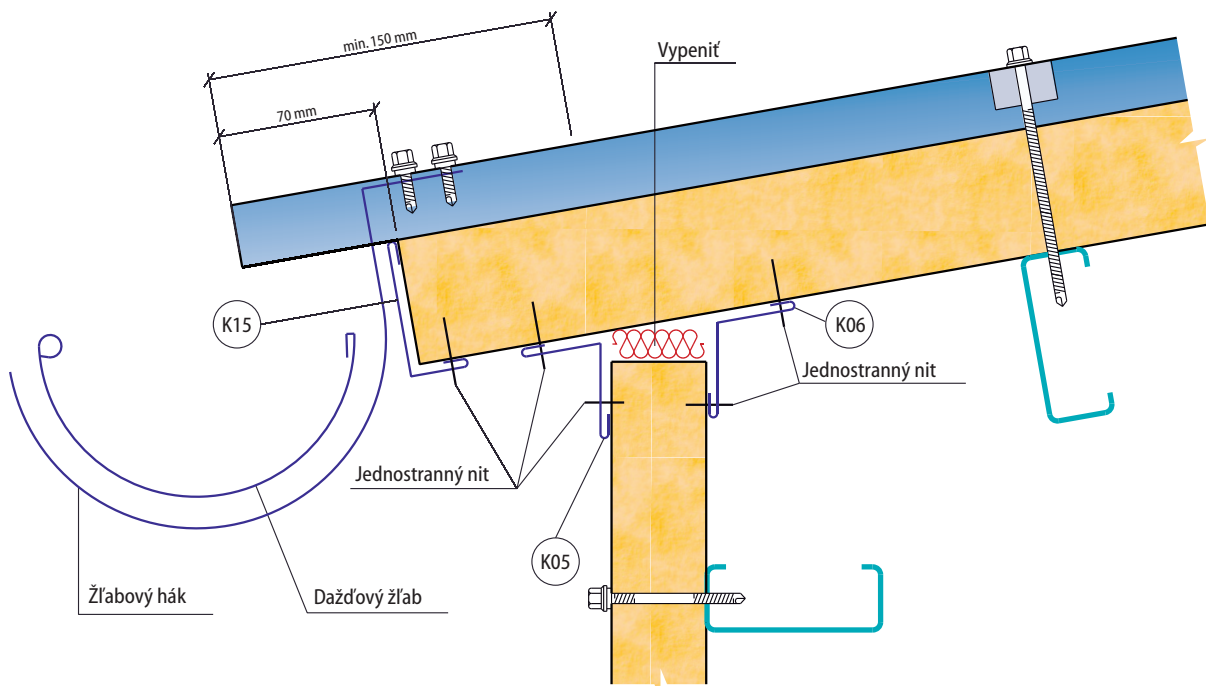
D6.1. - ZAATIKOVÝ ŽLAB - s hydrofóliou pre panely s izoláciou PUR



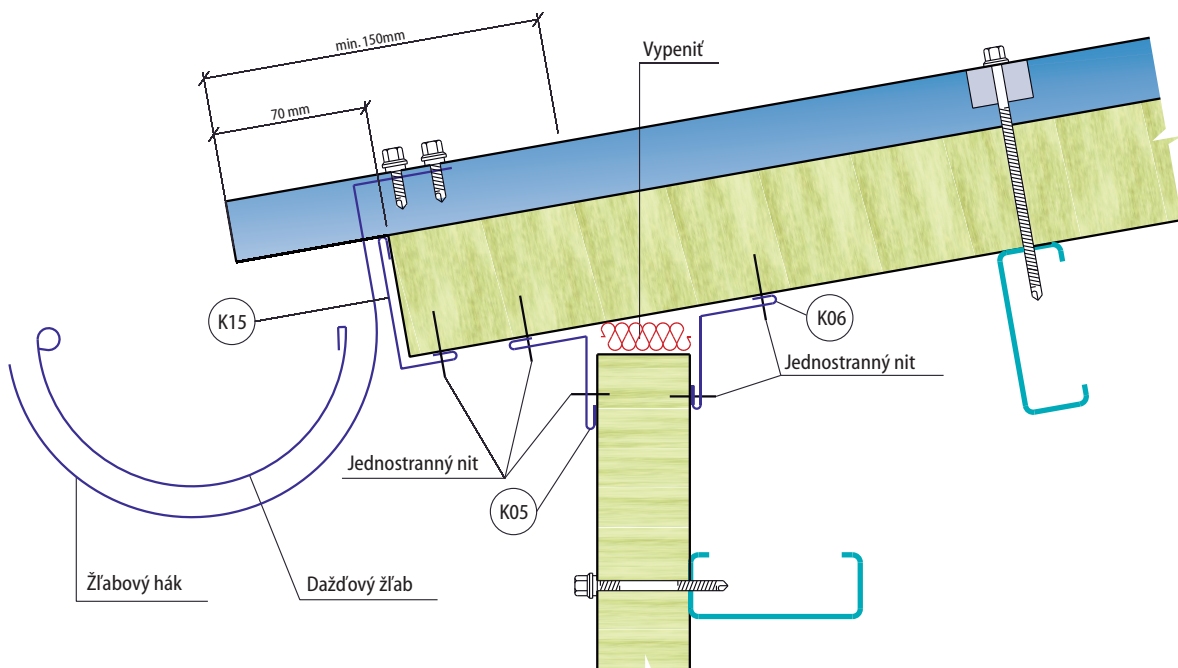
D6.2. - ZAATIKOVÝ ŽLAB - s hydrofóliou pre panely s izoláciou z minerálnej vlny



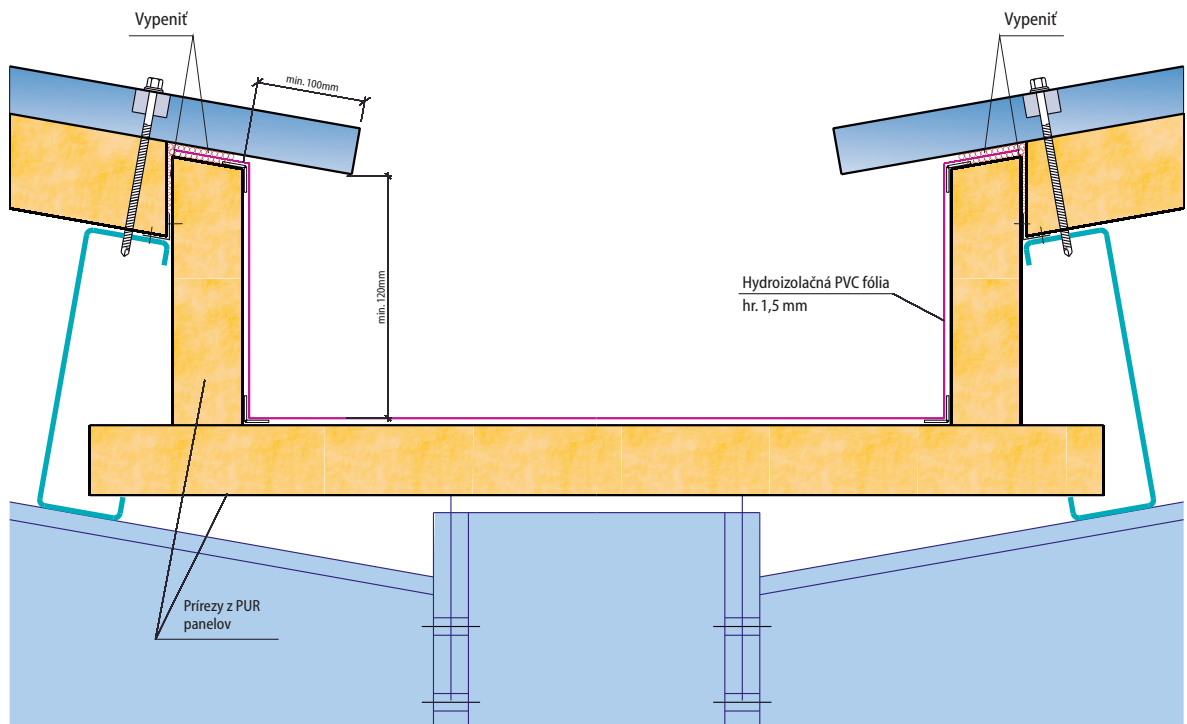
D7.1. - PODODKVAPOVÝ ŽĽAB - pre panely s izoláciou PUR



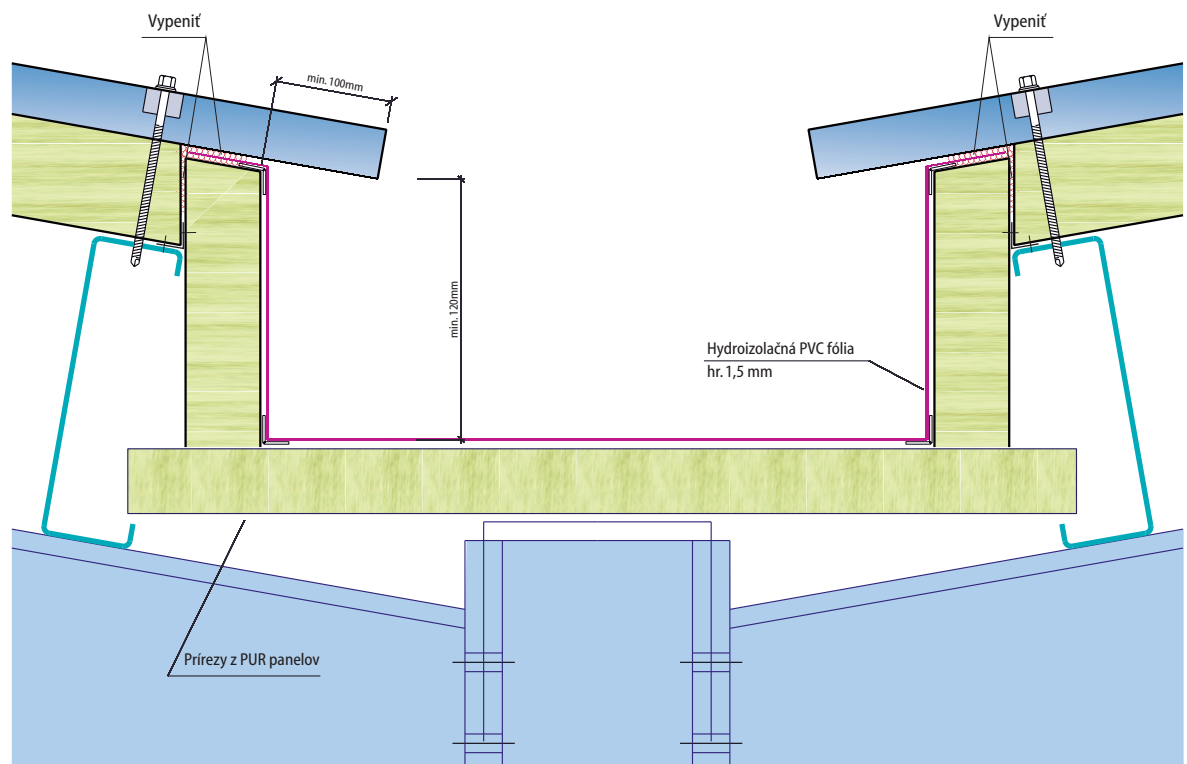
D7.2. - PODODKVAPOVÝ ŽĽAB - pre panely s izoláciou z minerálnej vlny



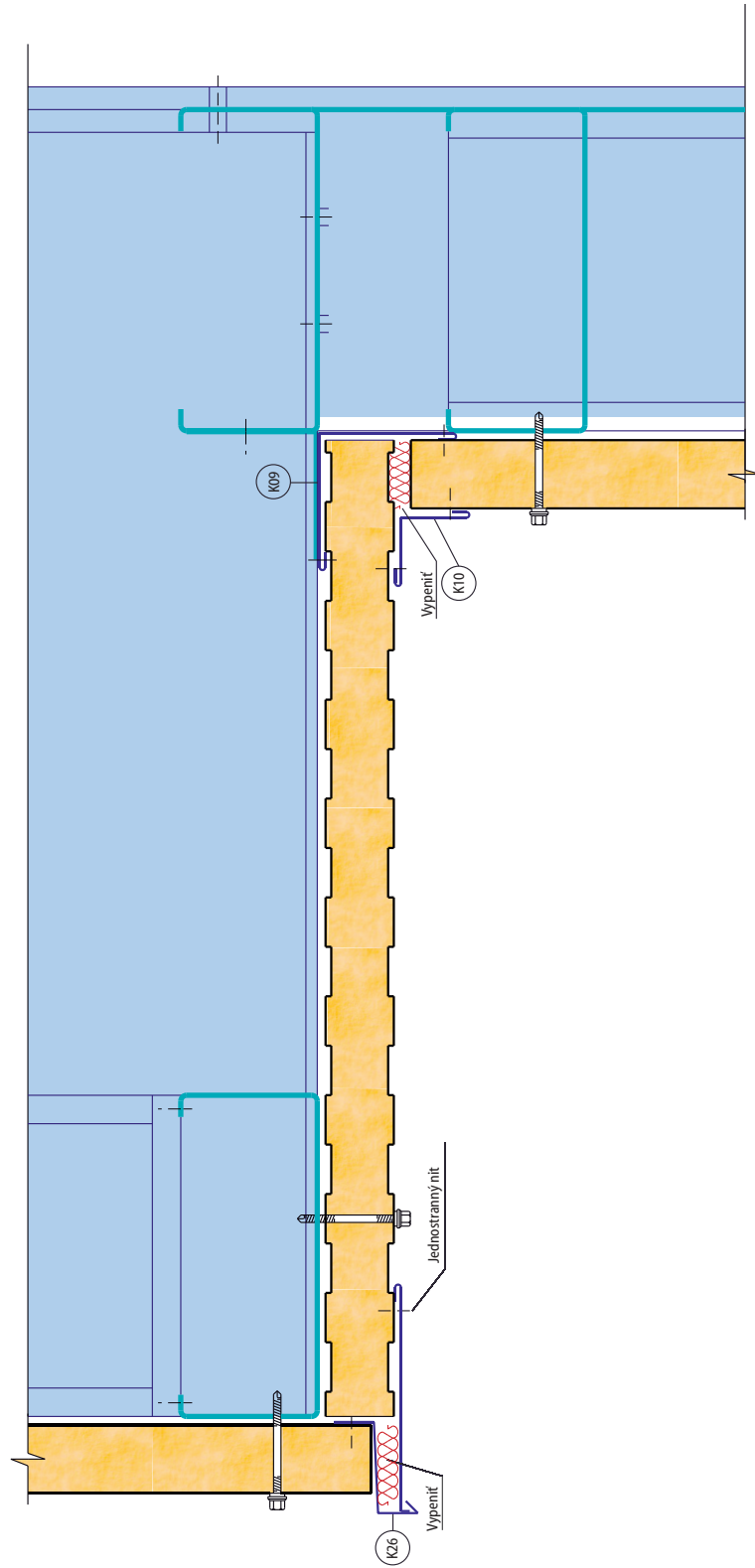
D8.1. - MEDZISTREŠNÝ ŽLAB - pre panely s izoláciou PUR



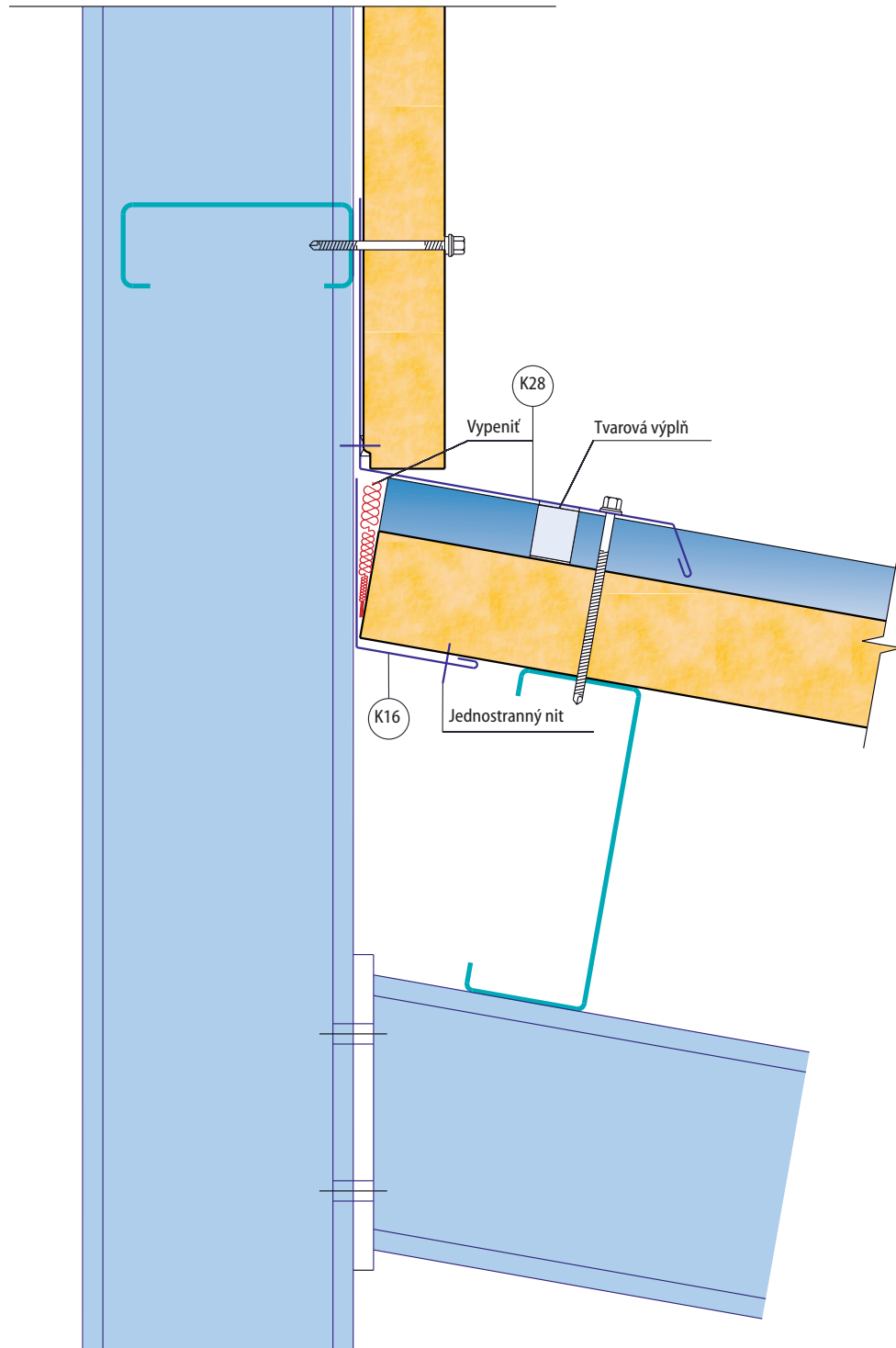
D8.2. - MEDZISTREŠNÝ ŽLAB - pre panely s izoláciou z minerálnej vlny



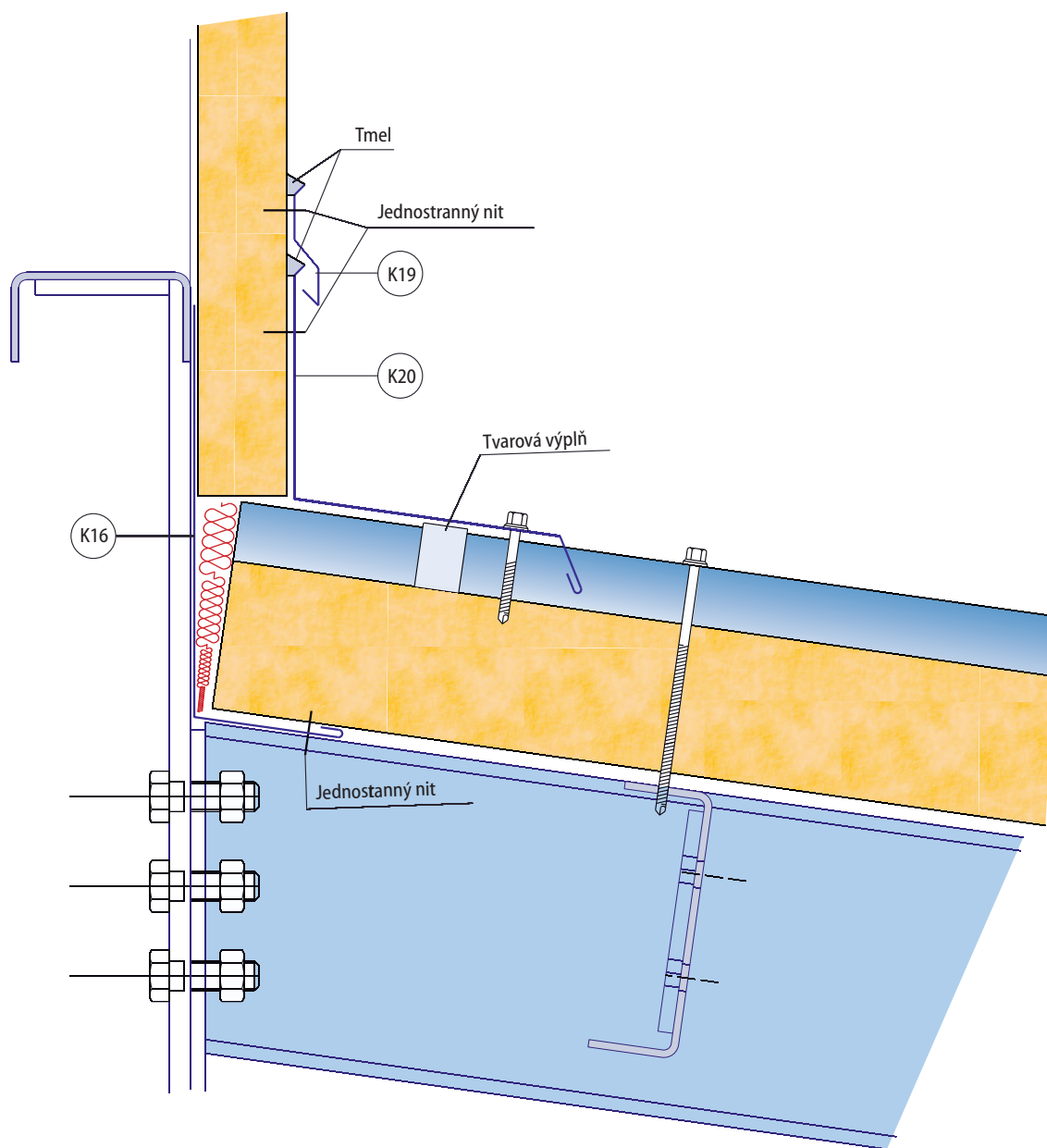
D9.1. PODHLAD



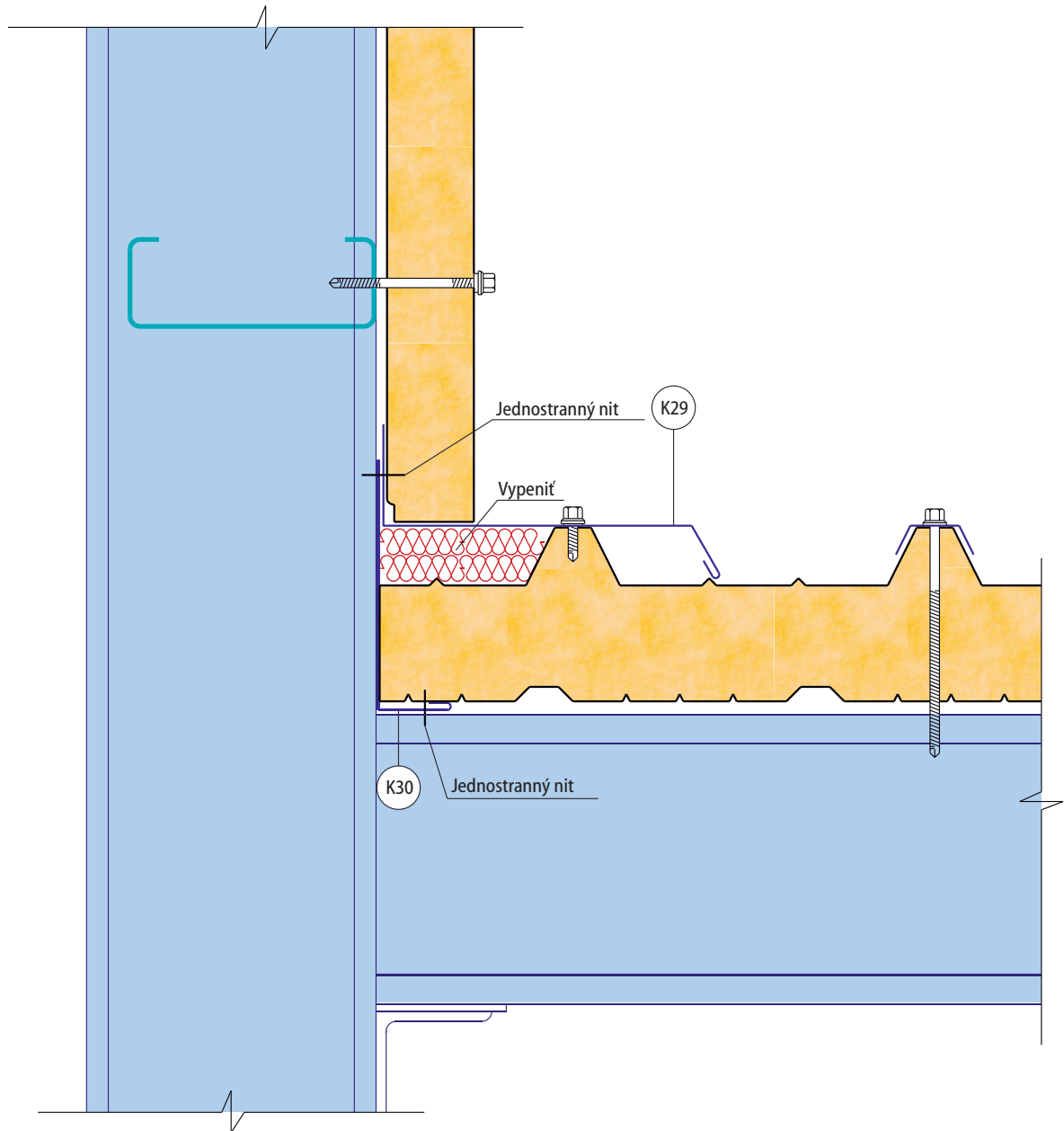
D10.1. - NAPOJENIE STENA/STRECHA - čelné



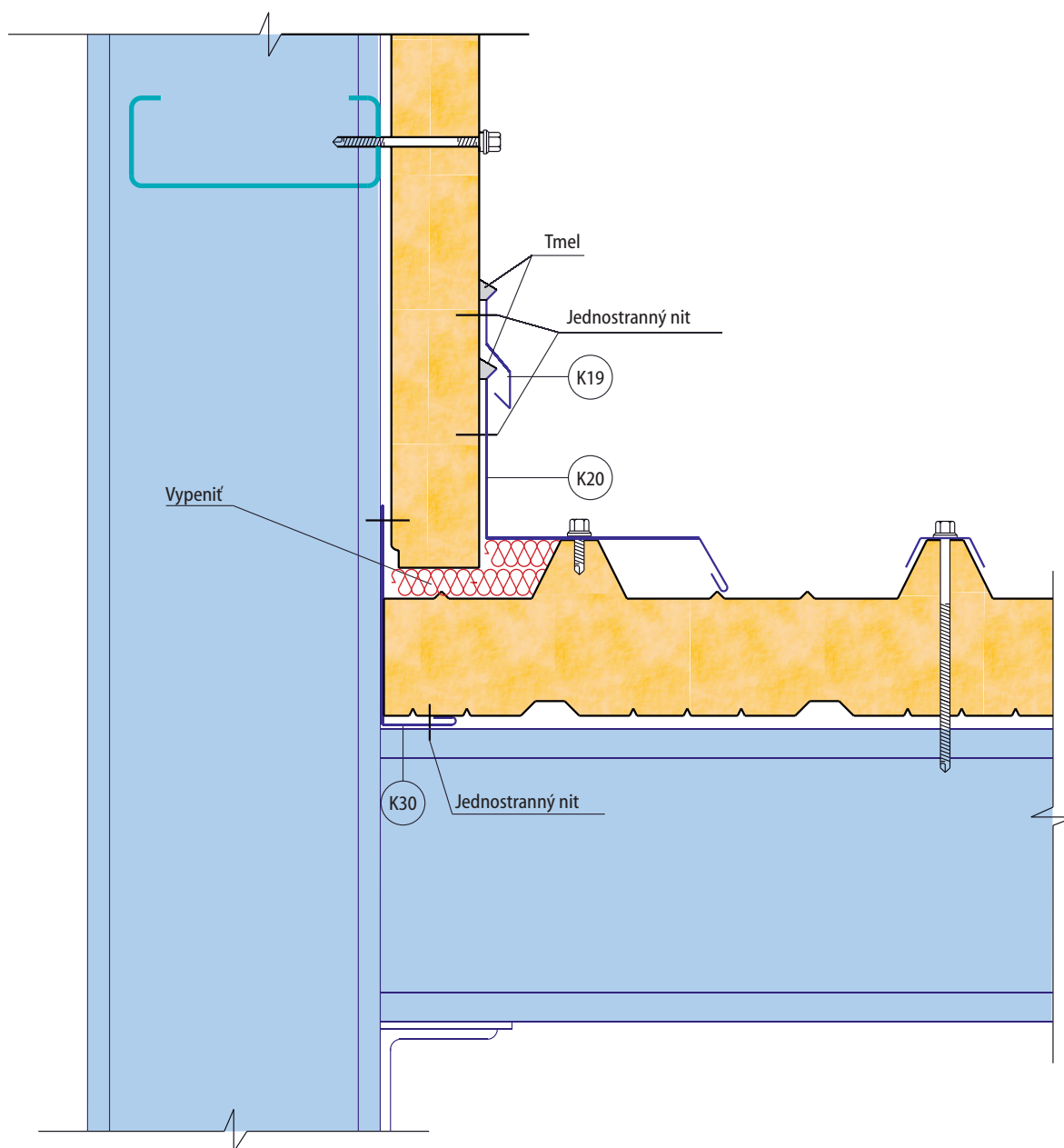
D10.2. - NAPOJENIE STENA/STRECHA - čelné



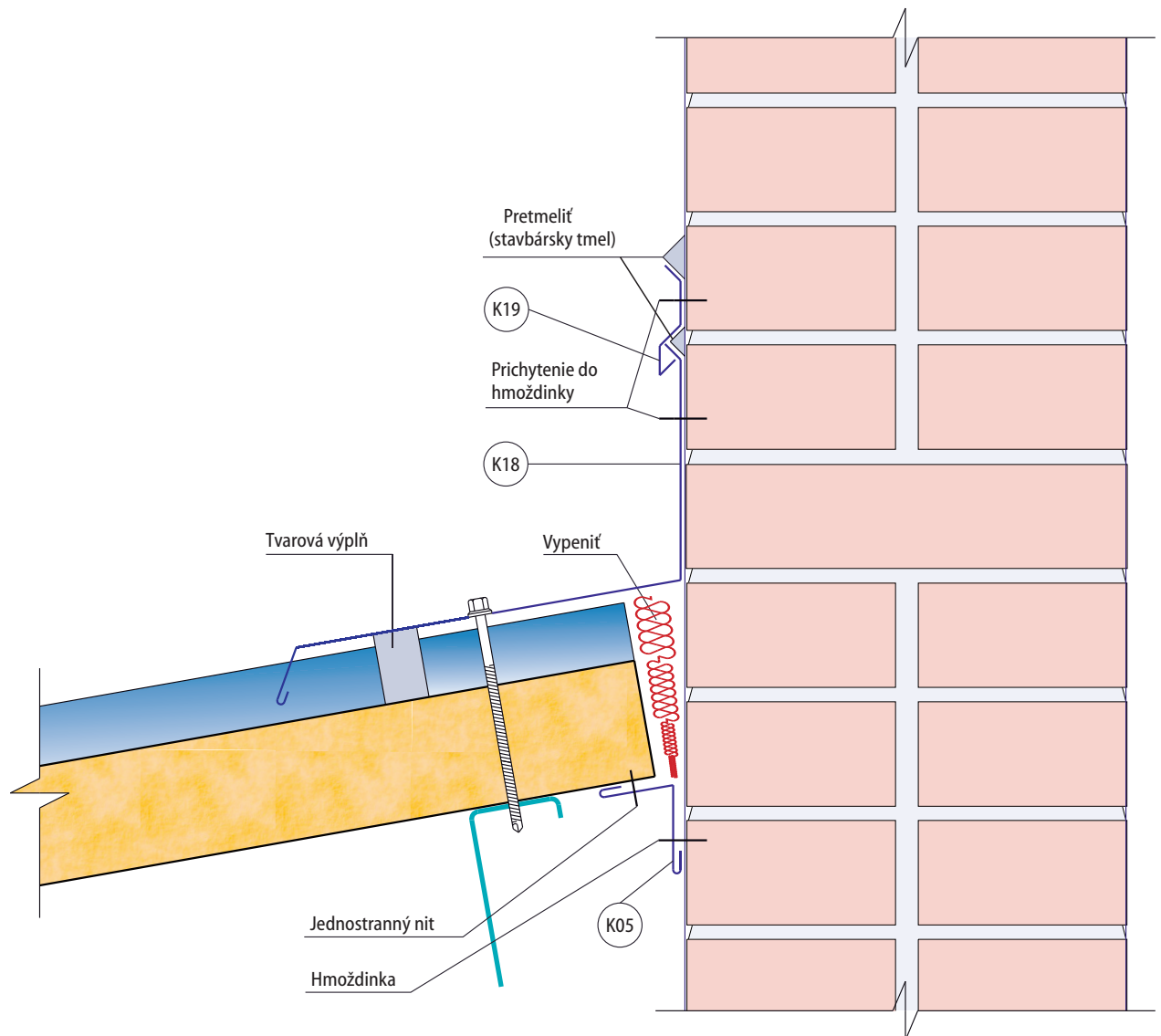
D11.1. - NAPOJENIE STENA/STRECHA - v spáde



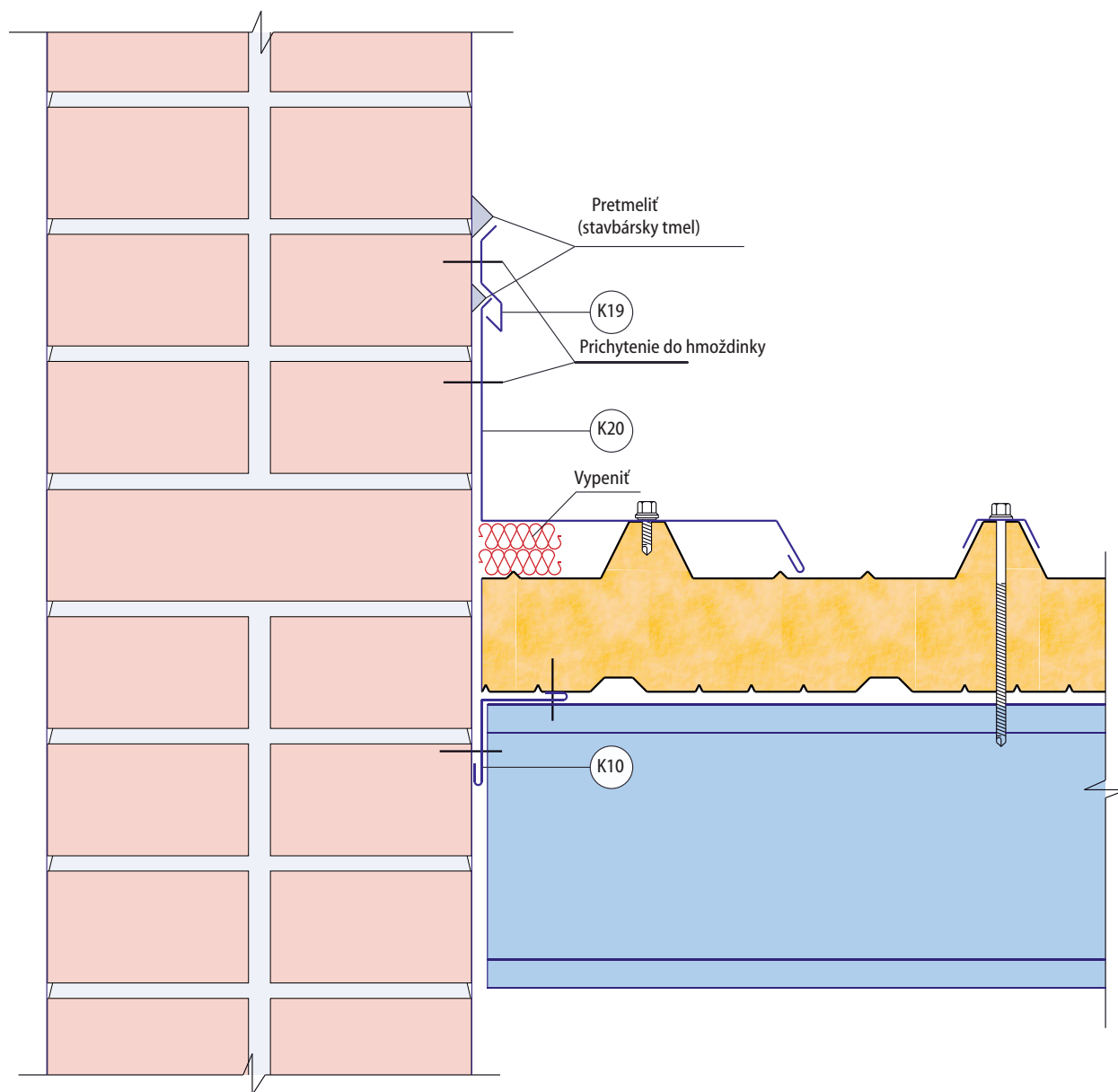
D11.2. - NAPOJENIE STENA/STRECHA - v spáde



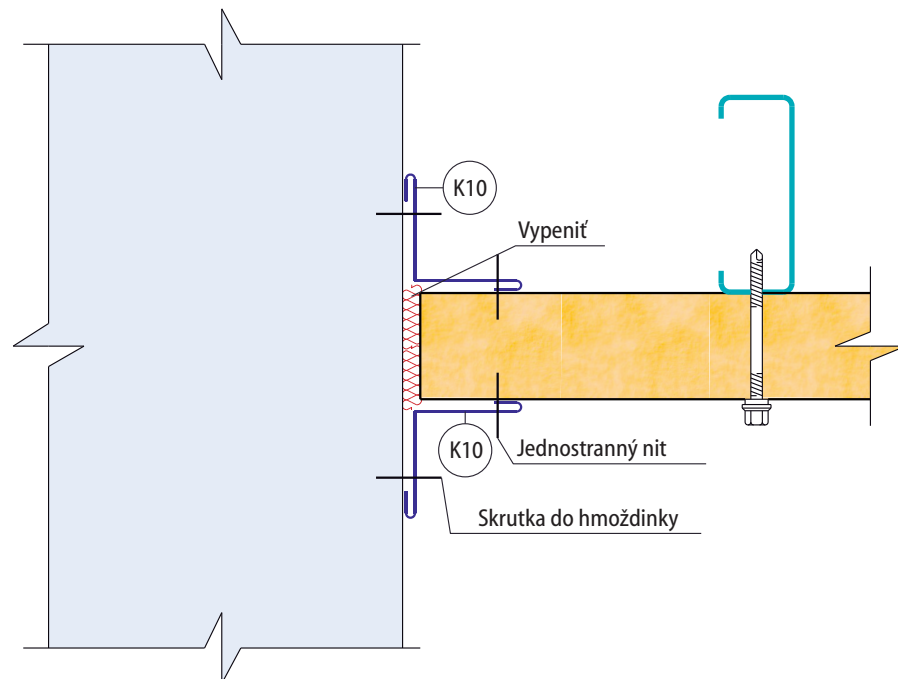
D12.1. NAPOJENIE STRECHA/MURIVO - čelné



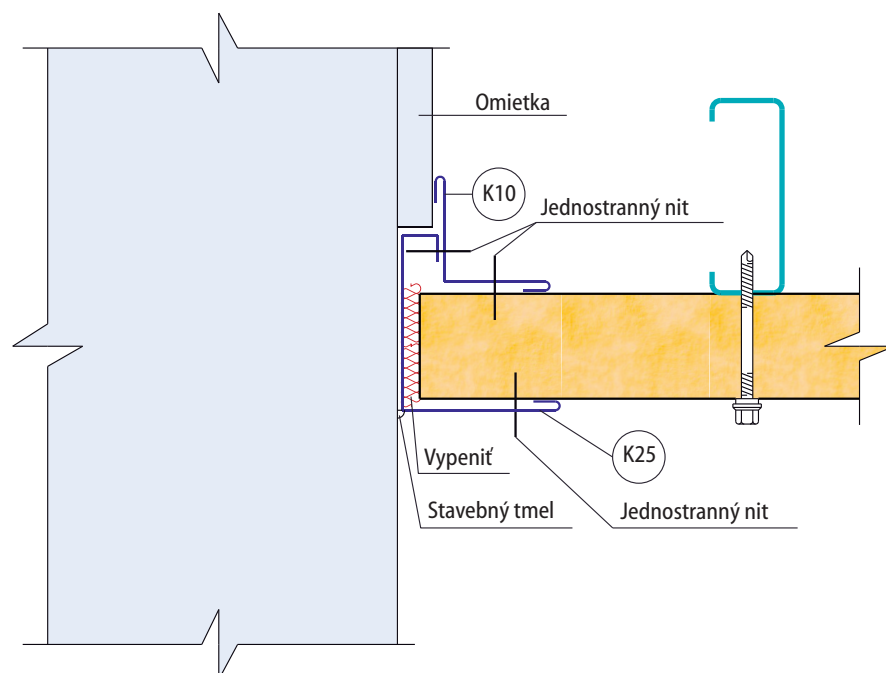
D13.1. NAPOJENIE STRECHA/MURIVO - v spáde



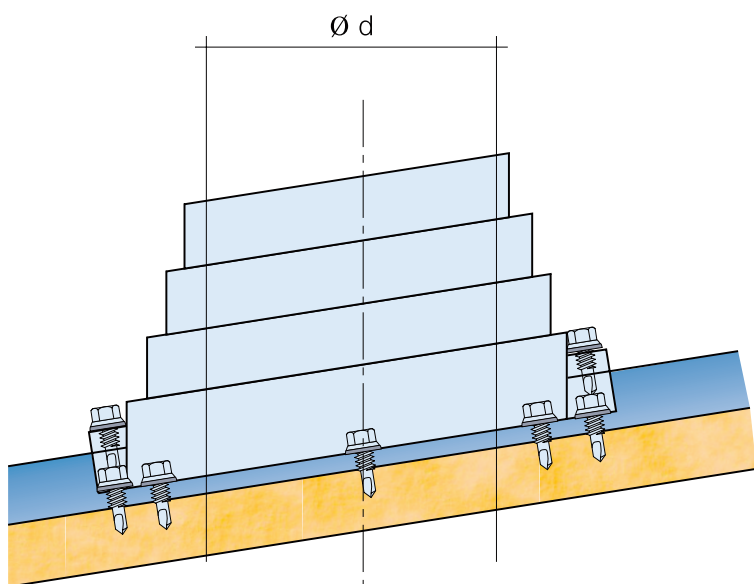
D.14.1. UKONČENIE STENY



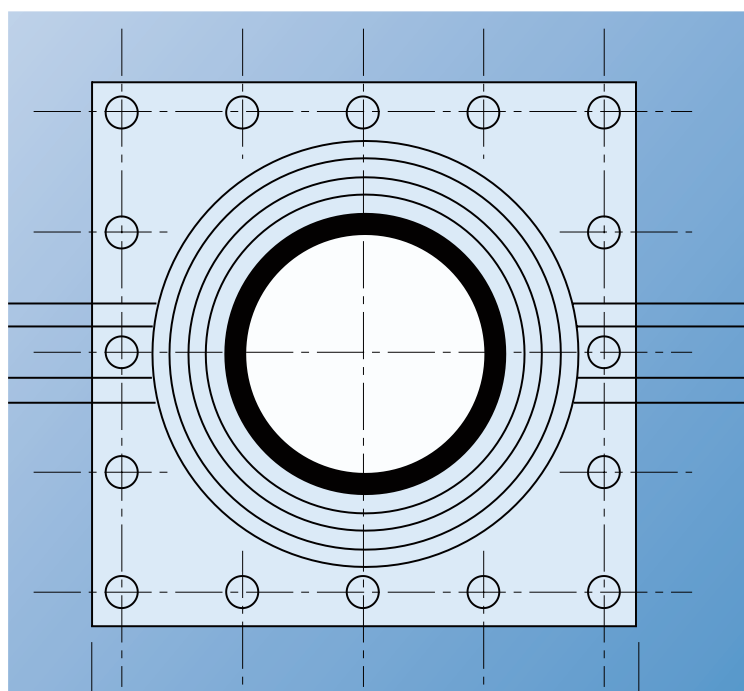
D.15.1. UKONČENIE STENY



D.16.1. PRESTUP POTRUBIA - pryžová manžeta



Typ	Užitočný o potrubia /vlna max. 40mm/	Základ podstavy /mm/
CUP min.	3-20	60
CUP 1	6-50	115
CUP 2	30-75	150
CUP 3	6-100	200
CUP 4	75-150	255
CUP 5	100-175	280
CUP 6	125-230	305
CUP 7	150-280	355
CUP 8	175-330	430
CUP 9	245-490	630
CUP max.	305-660	865



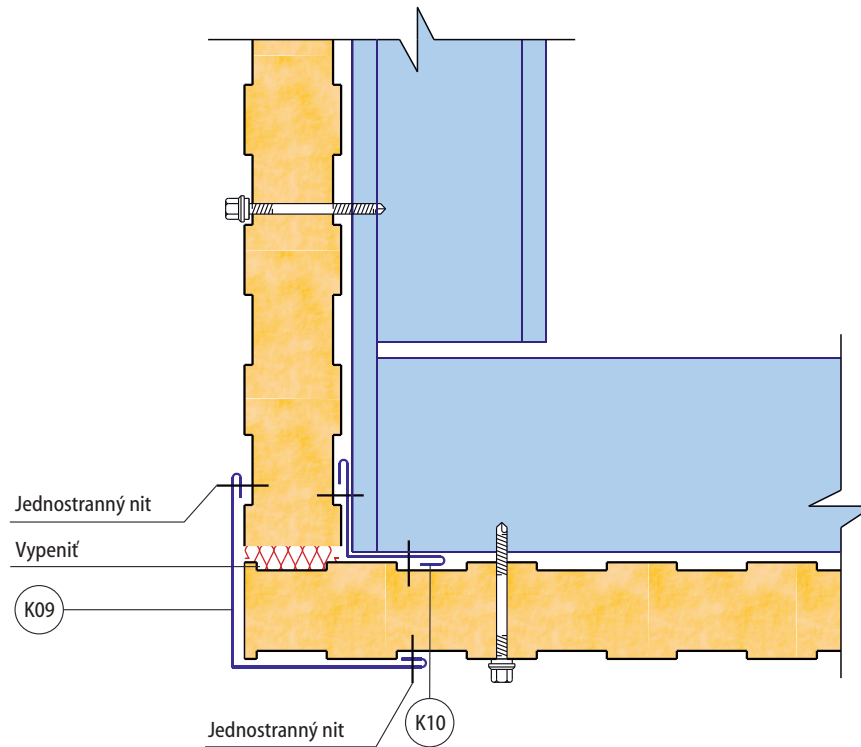
základ podstavy

POZNÁMKA:
Hadicové objímky pre lepšie dodatočné utesnenie prestupov je treba objednať podľa priemeru potrubia.

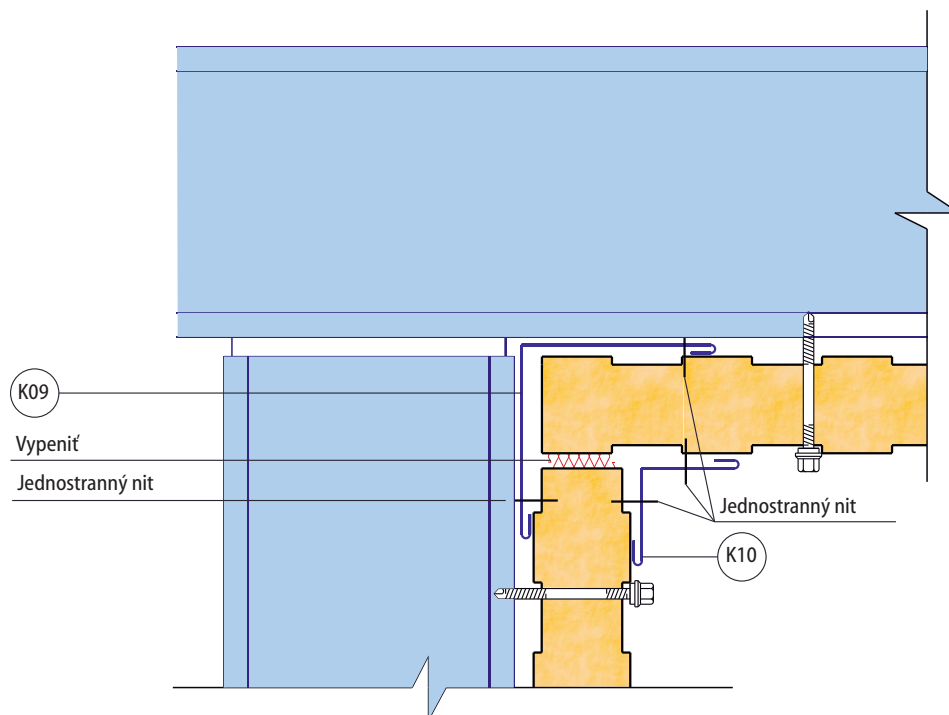
27-30mm

50-60mm

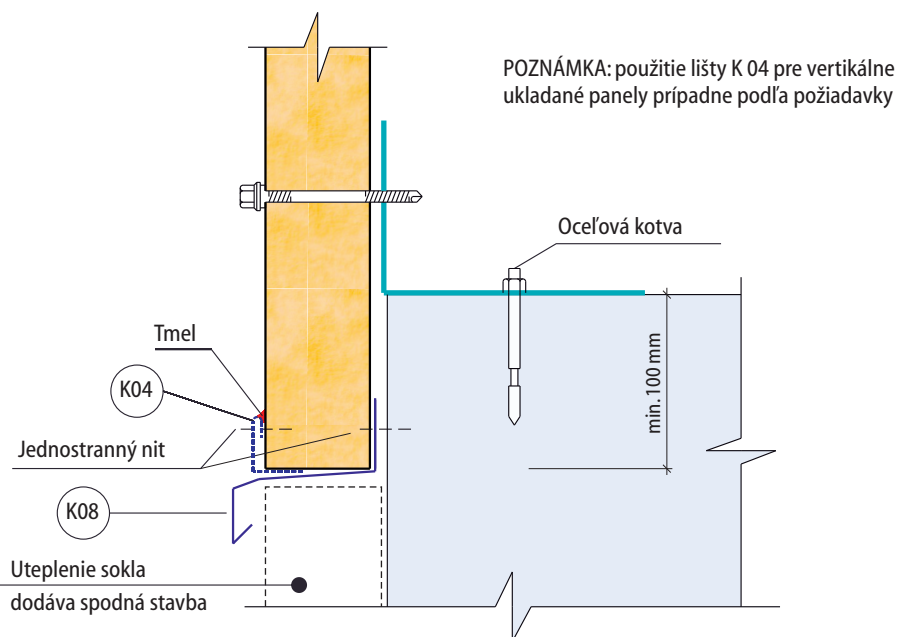
D17.1. DETAIL ROHU - nárožie



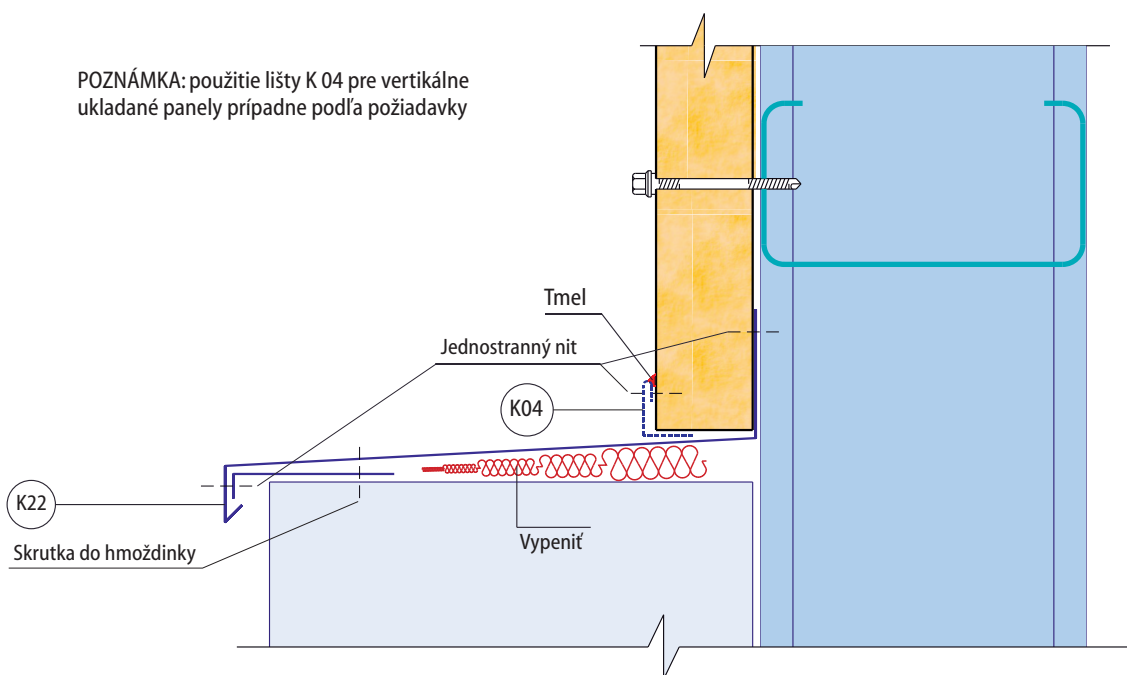
D18.1. DETAIL ROHU - kút



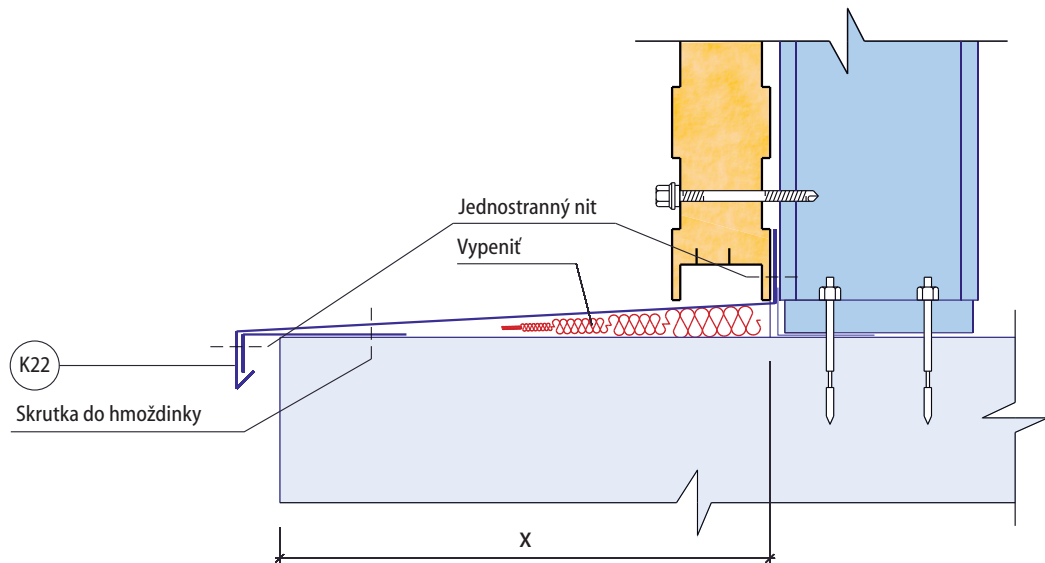
D.19.1. - SOKEL



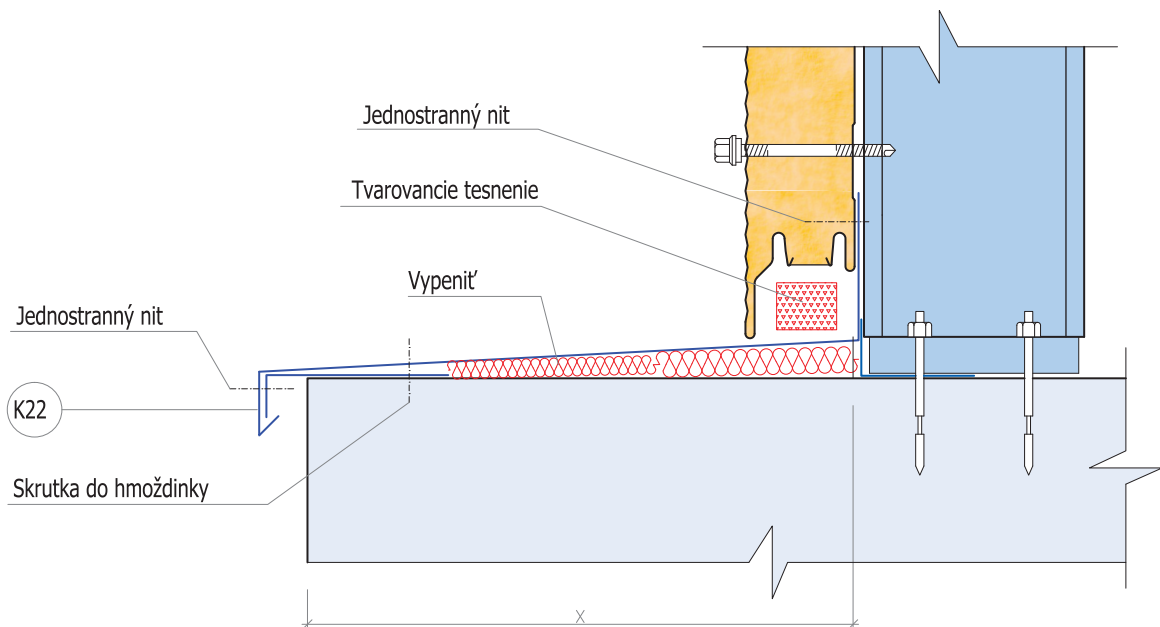
D.19.2. SOKEL



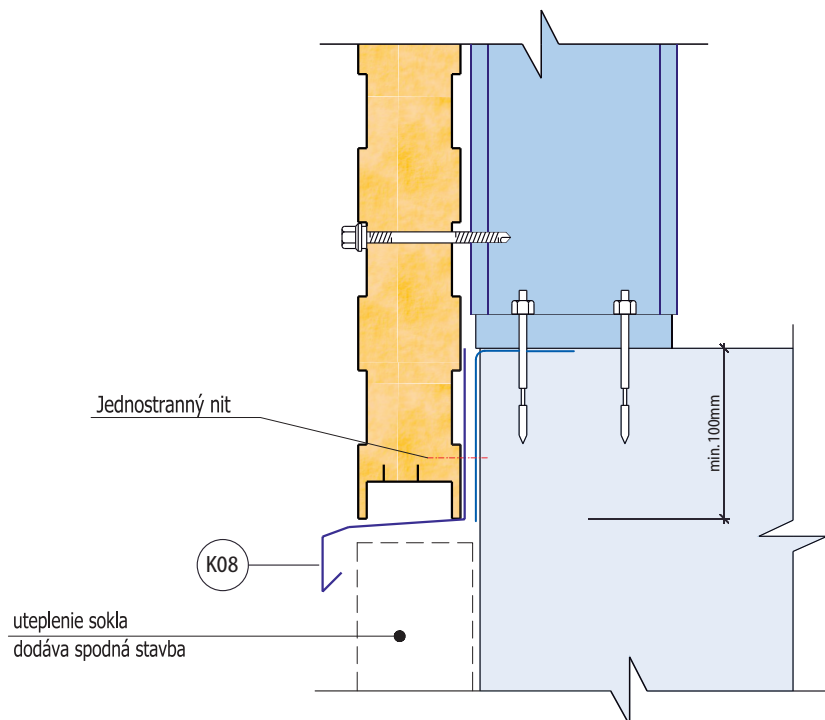
D.19.3. SOKEL - horizontálne panely, priznaný spoj



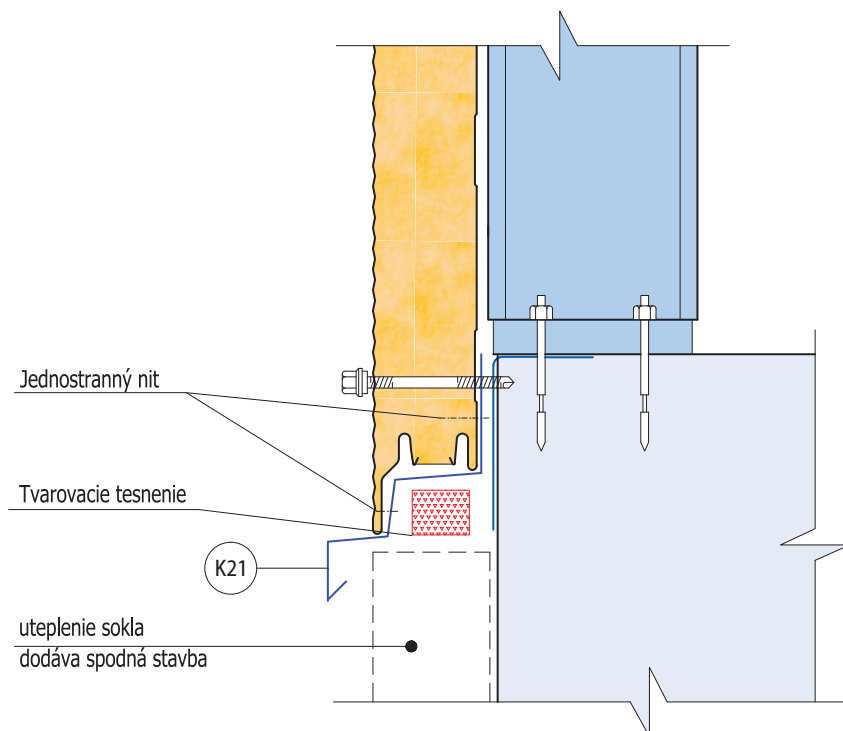
D.19.4. SOKEL - horizontálne panely, skrytý spoj



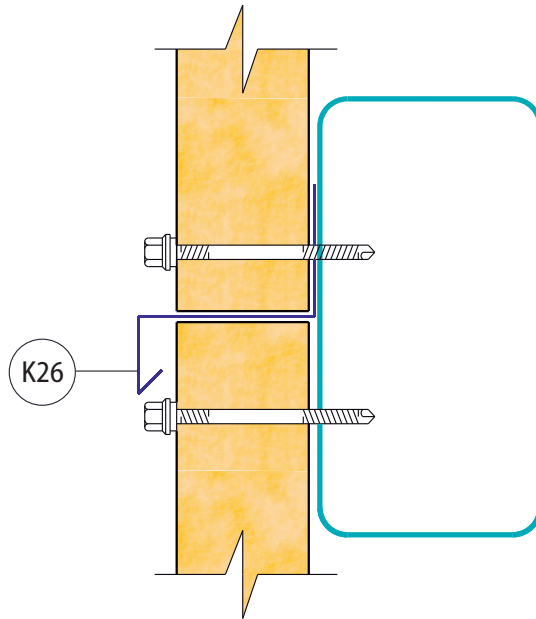
D.19.5. SOKEL - horizontálne panely, priznaný spoj



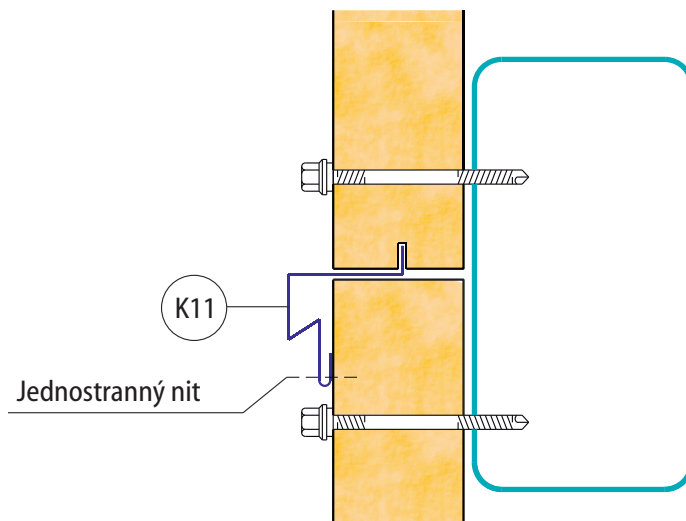
D.19.6. SOKEL - horizontálne panely, skrytý spoj



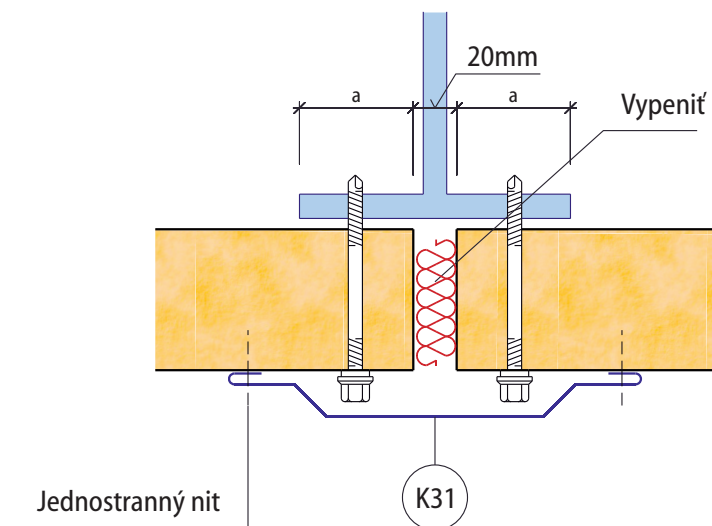
D.20.1. - SPÁJANIE PANELOV - vertikálne



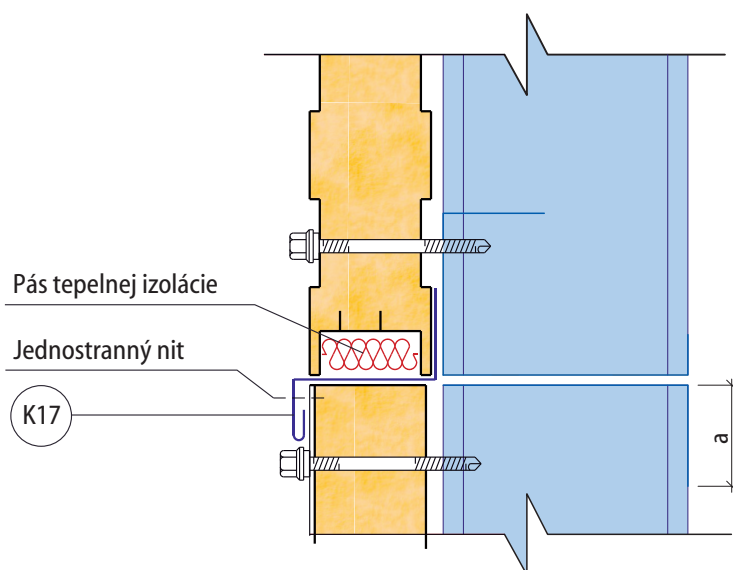
D.20.2. - SPÁJANIE PANELOV - vertikálne



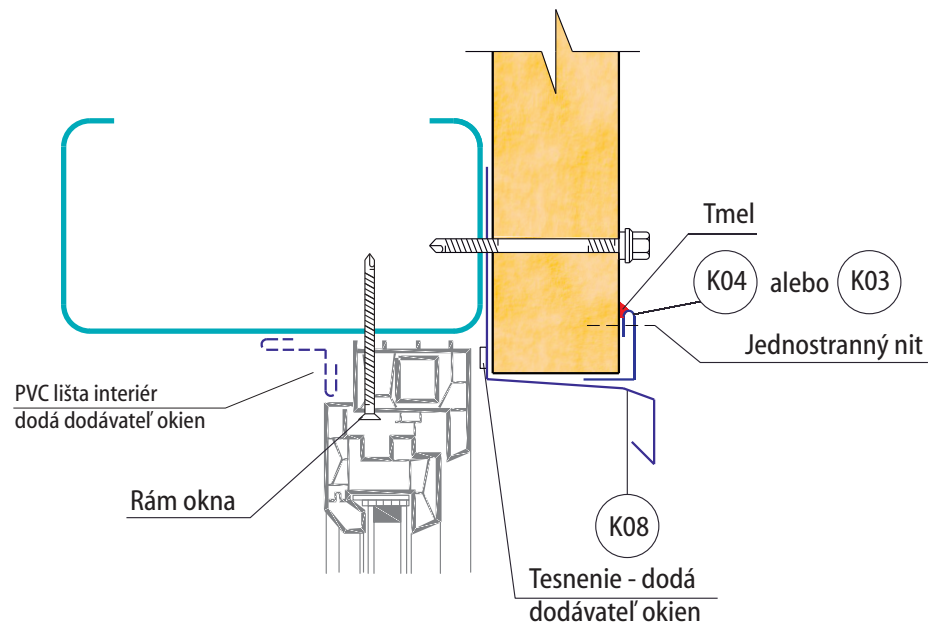
D.20.3. - SPÁJANIE PANELOV - horizontálne



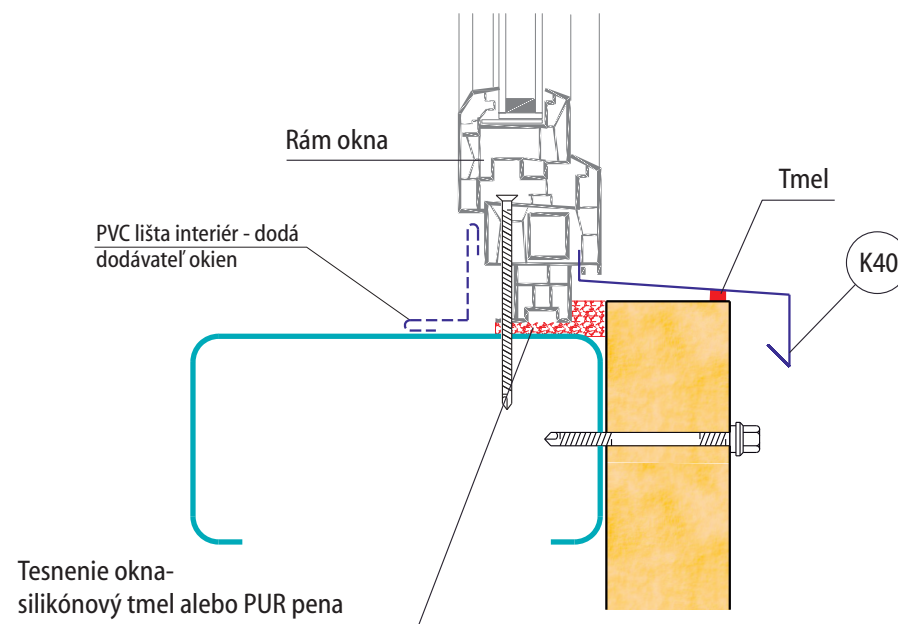
D.20.4. NAPOJENIE PANELU - horizontálny/vertikálny



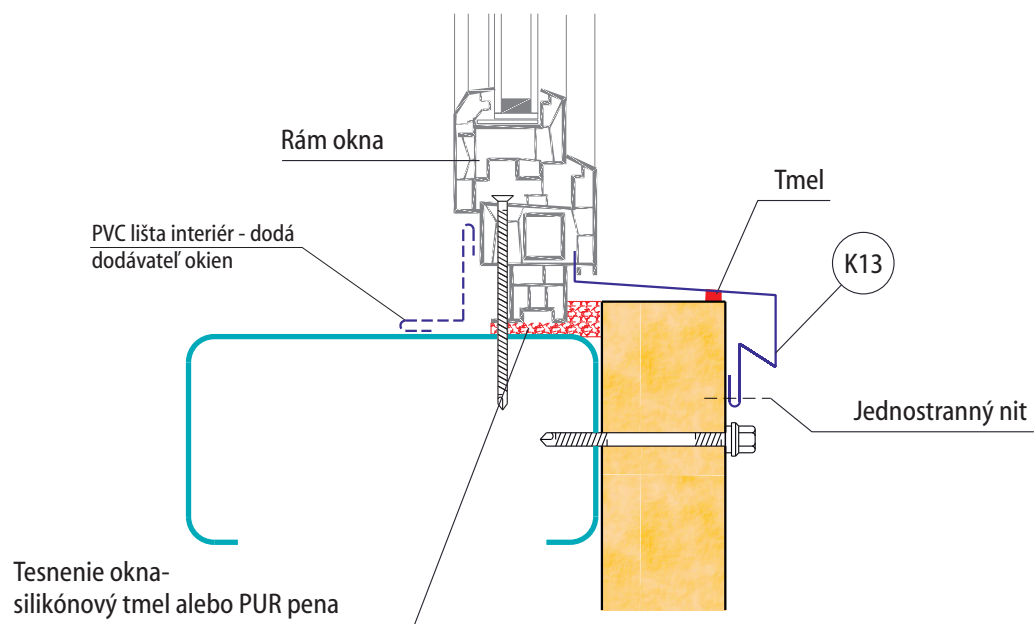
D.21.1. - OKNO - nadpražie - tupý rez



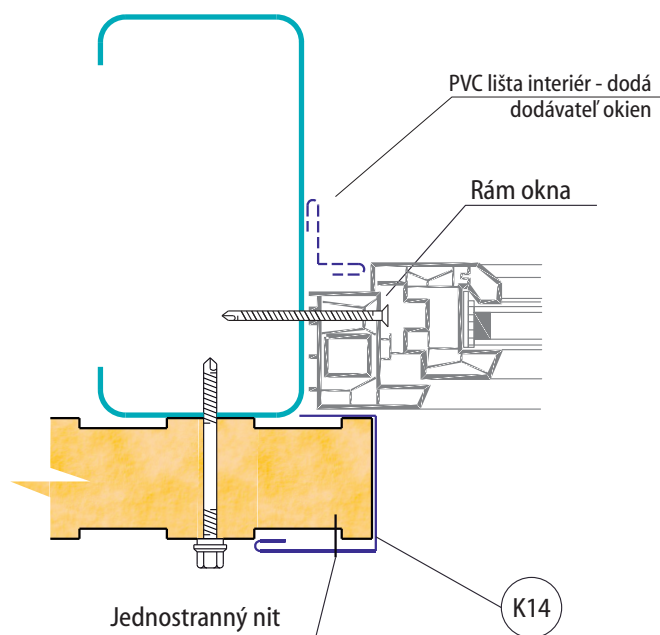
D.22.1. - OKNO - parapet



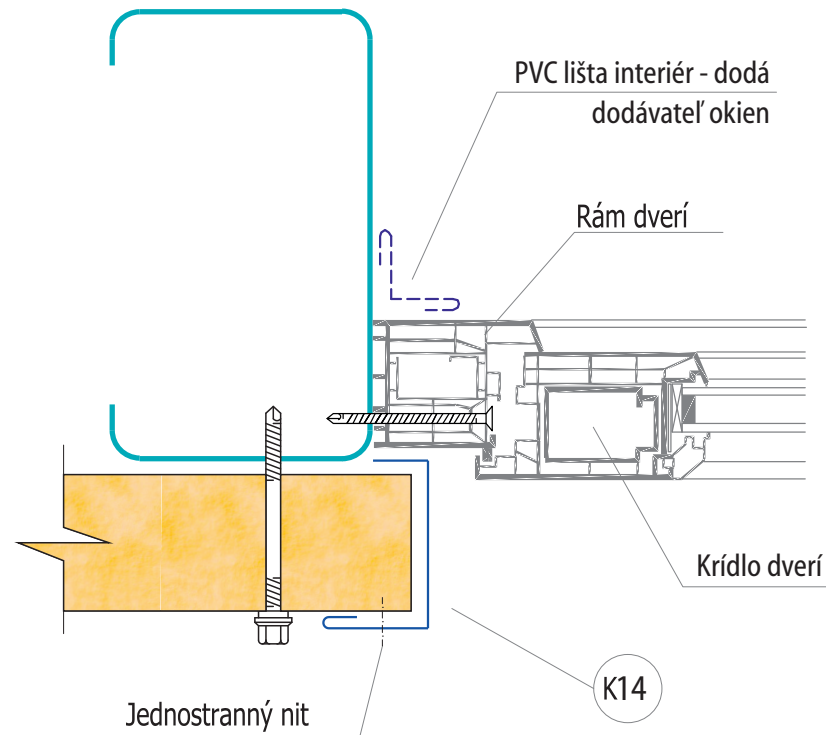
D.22.2. - OKNO - parapet



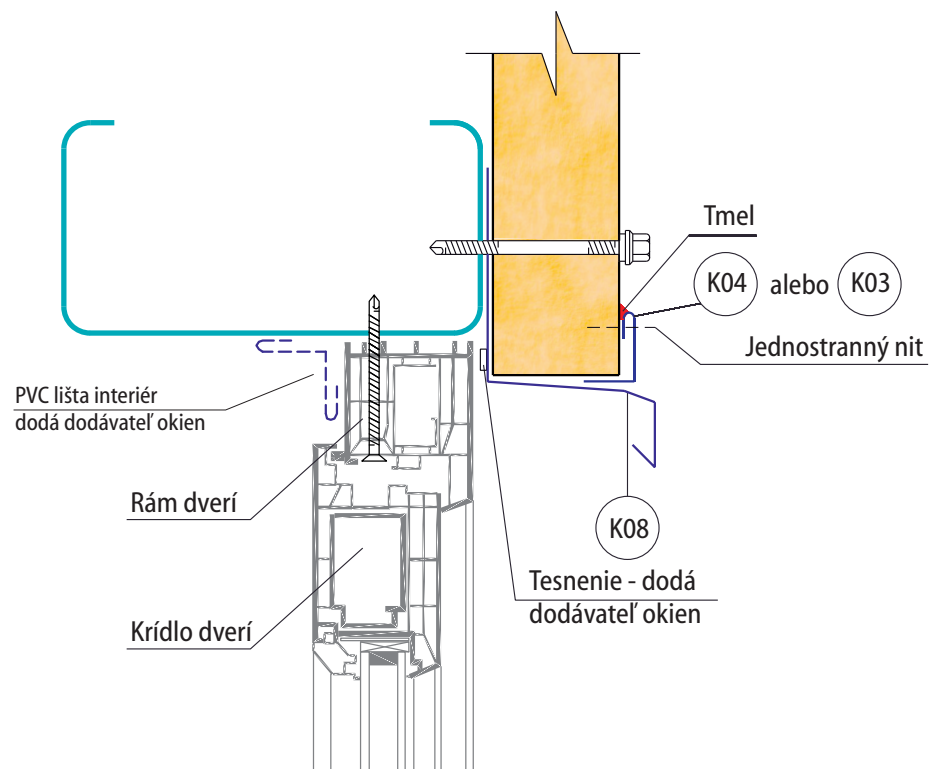
D.23.1. - OKNO - ostenie



D.24.1. DVERE - ostenie

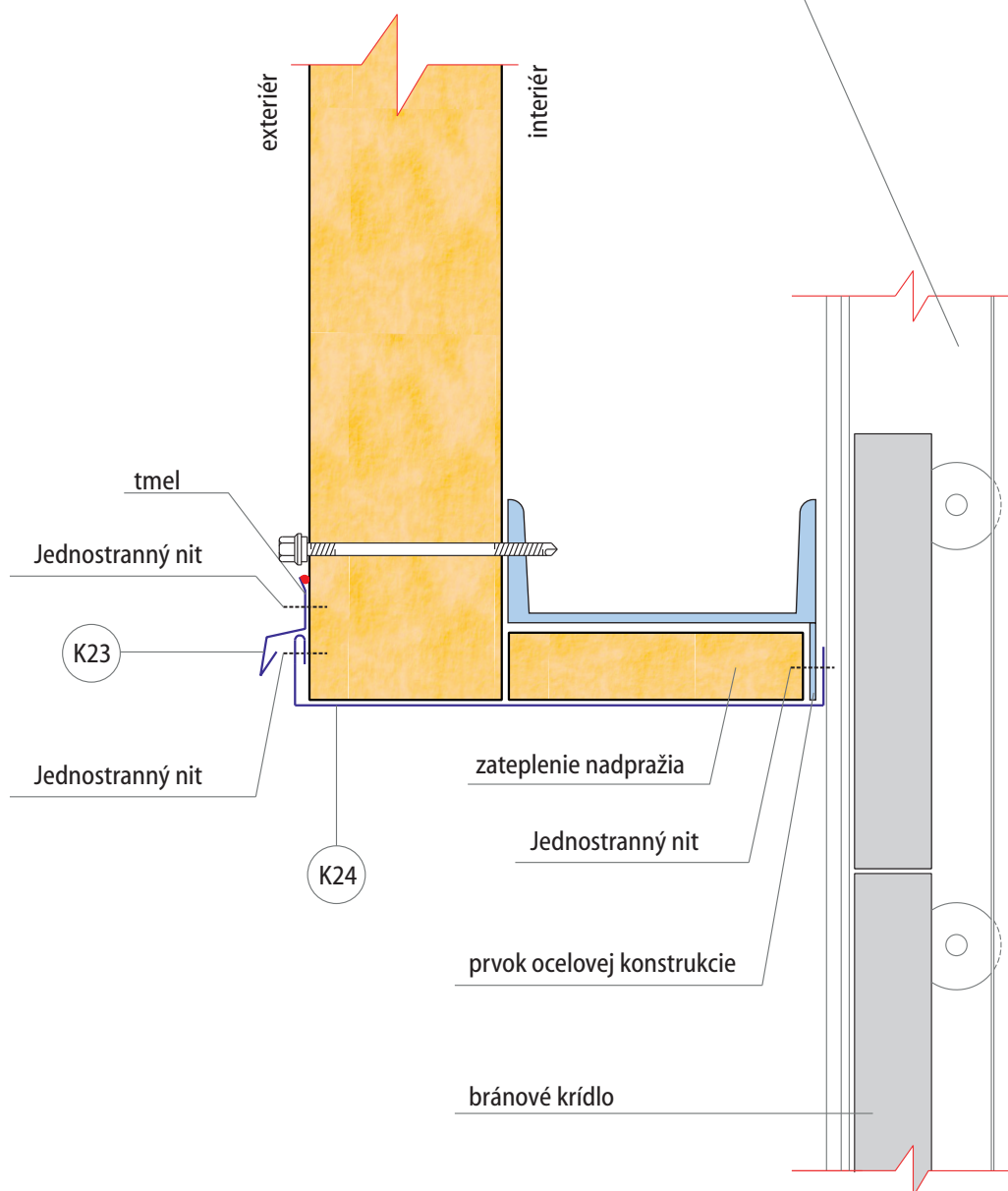


D.24.2. DVERE - nadpražie

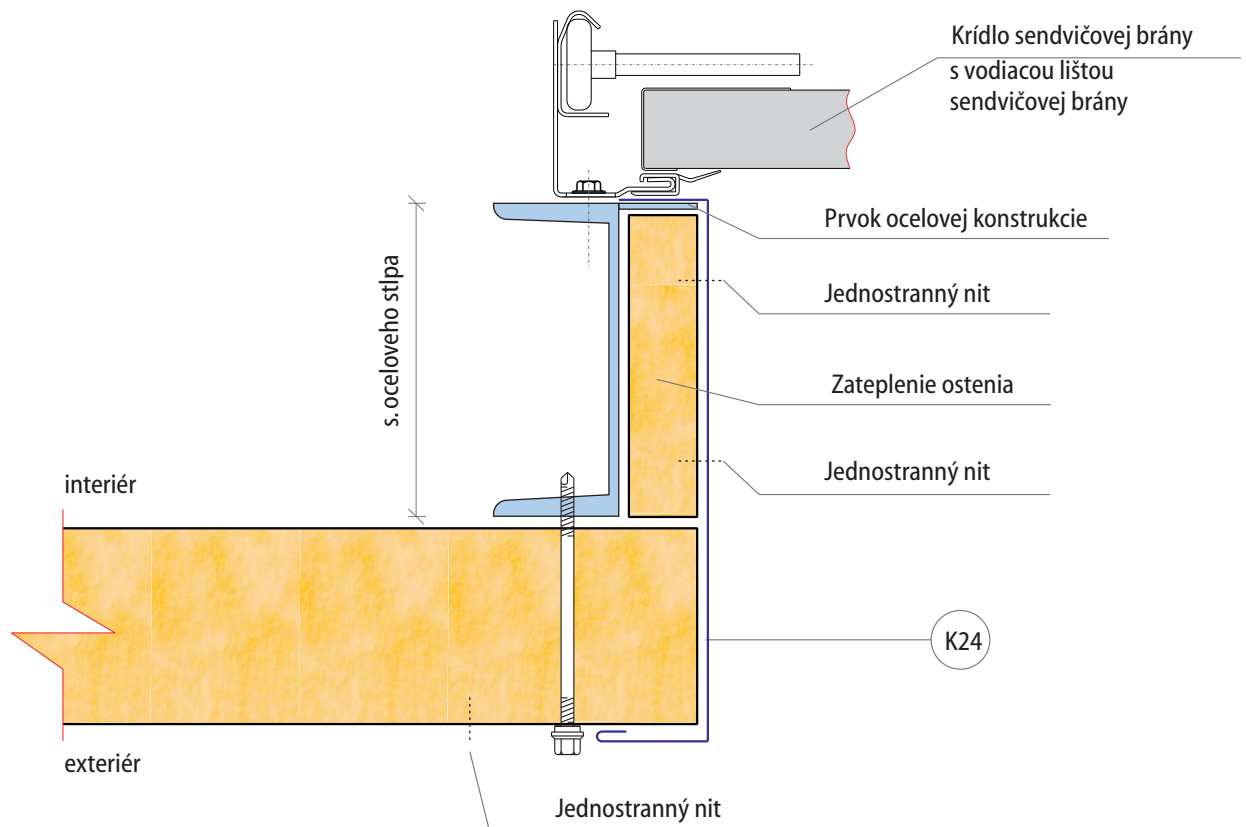


D.25.1. SEKČNÉ BRÁNY - nadpražie

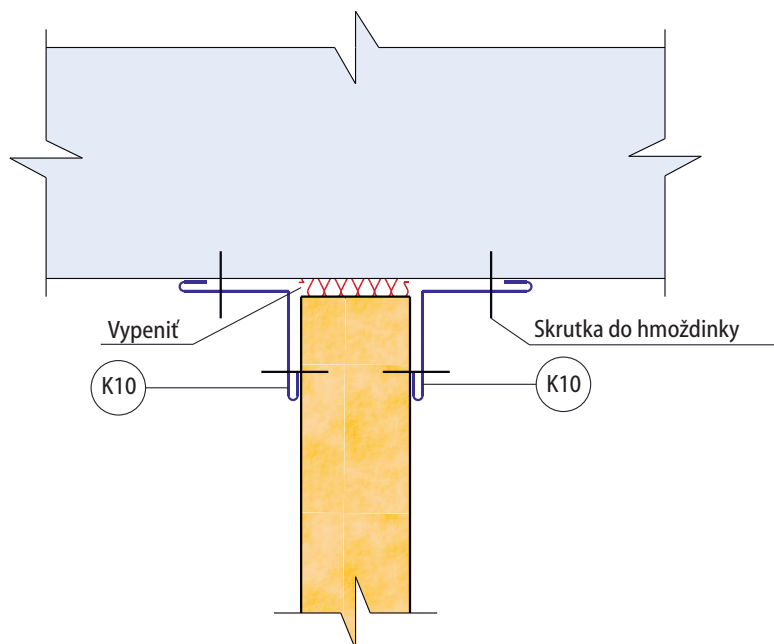
Smer vodiacej lišty a typ vedenia bránového krídla určuje
výška nadpražia ocelevej konštrukcie



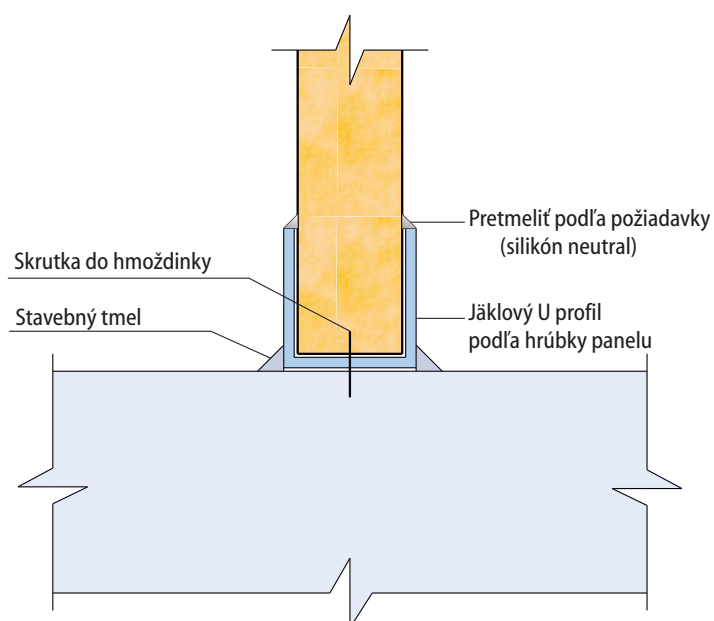
D.26.1. SEKČNÉ BRÁNY - ostenie



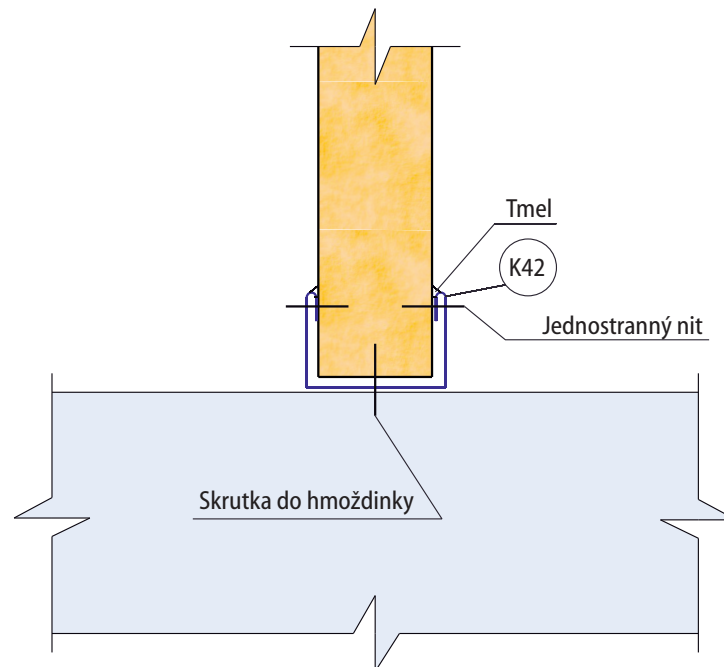
D.27.1. UCHYTENIE PRIEČOK PRI STROPE



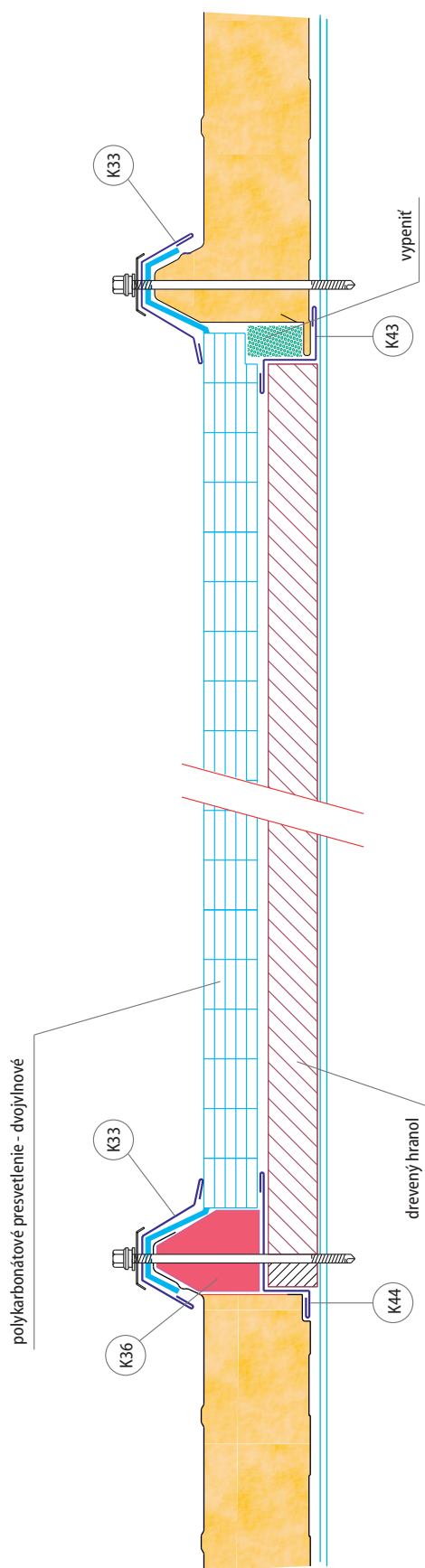
D.28.1. - UCHYTENIE PRIEČOK PRI PODLAHE



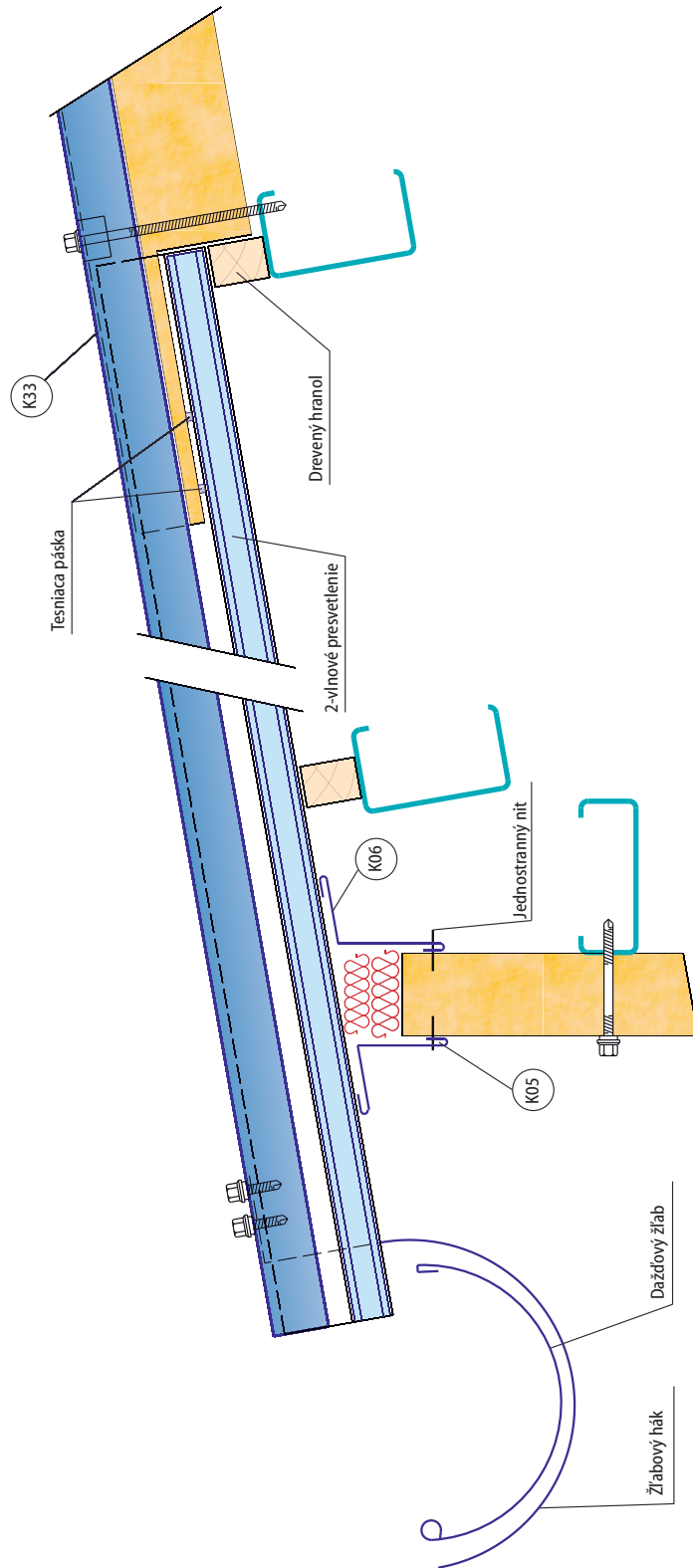
D.28.2. - UCHYTENIE PRIEČOK PRI PODLAHE



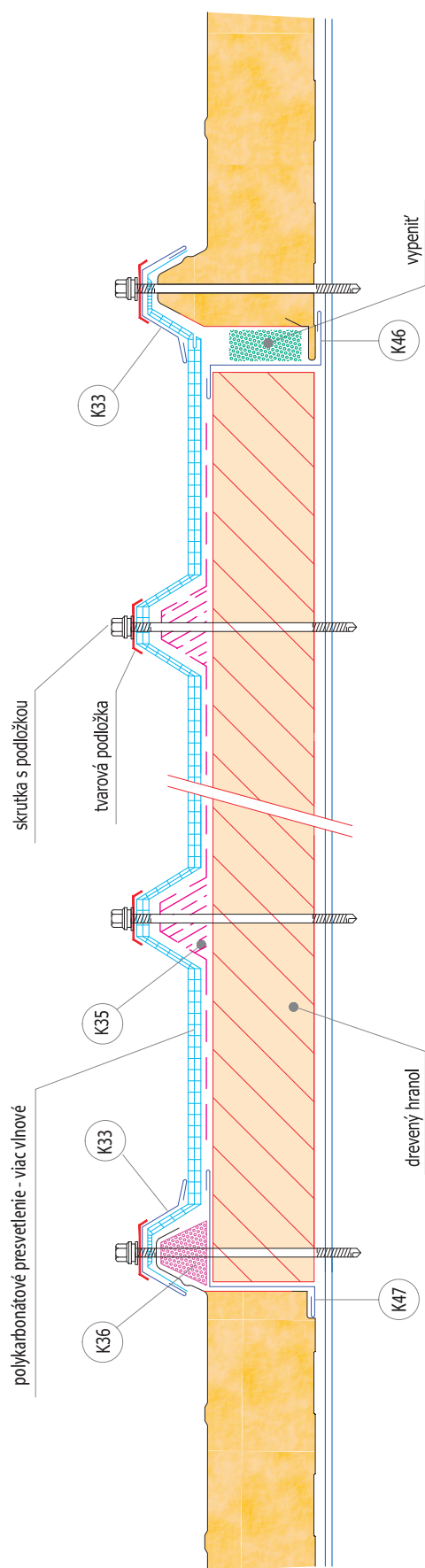
D29.1 - Spoj strešného a presvetľovacieho panela - v spáde (dvoj - vlnové presvetlenie)



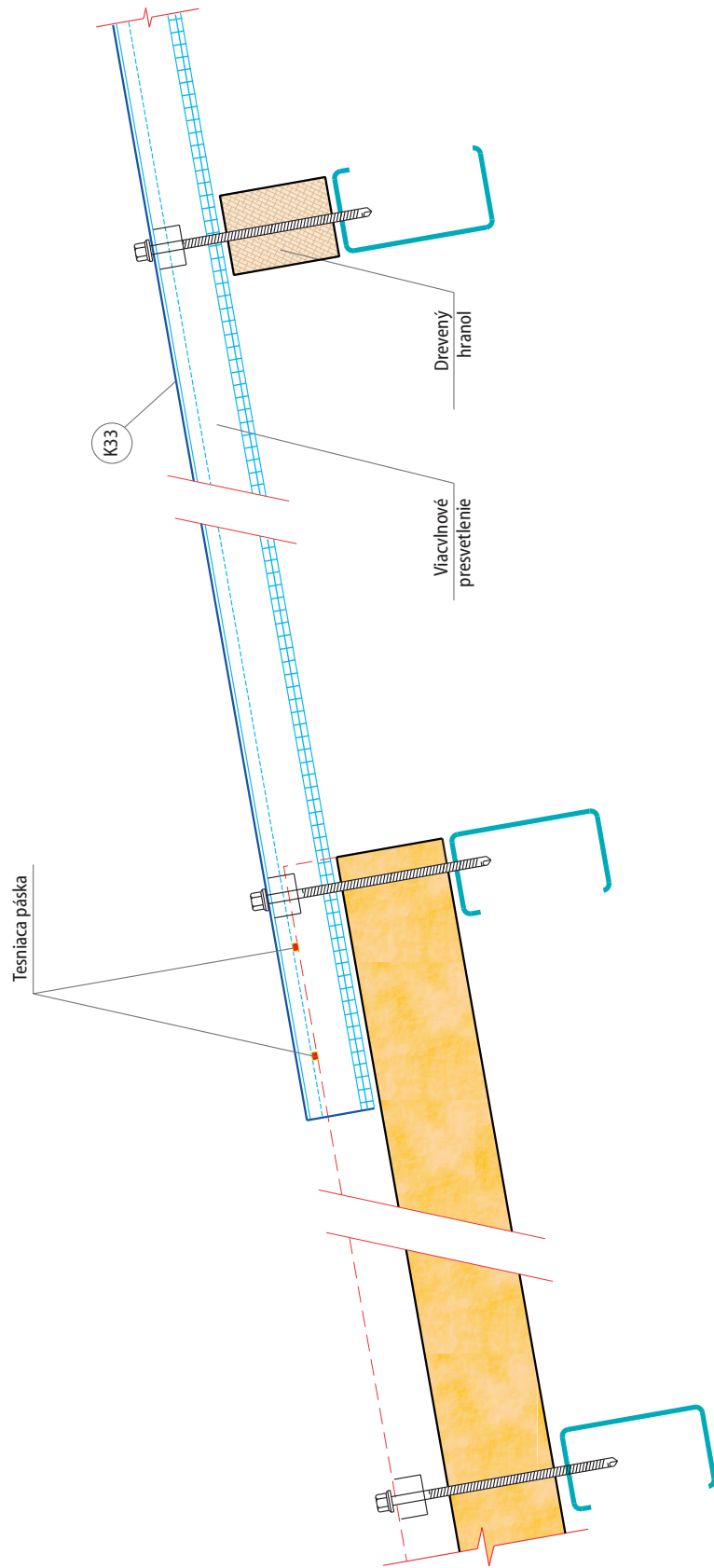
D29.2 - Spoj strešného a presvetľovacieho panela - čelný (dvoj - vlnové presvetlenie)



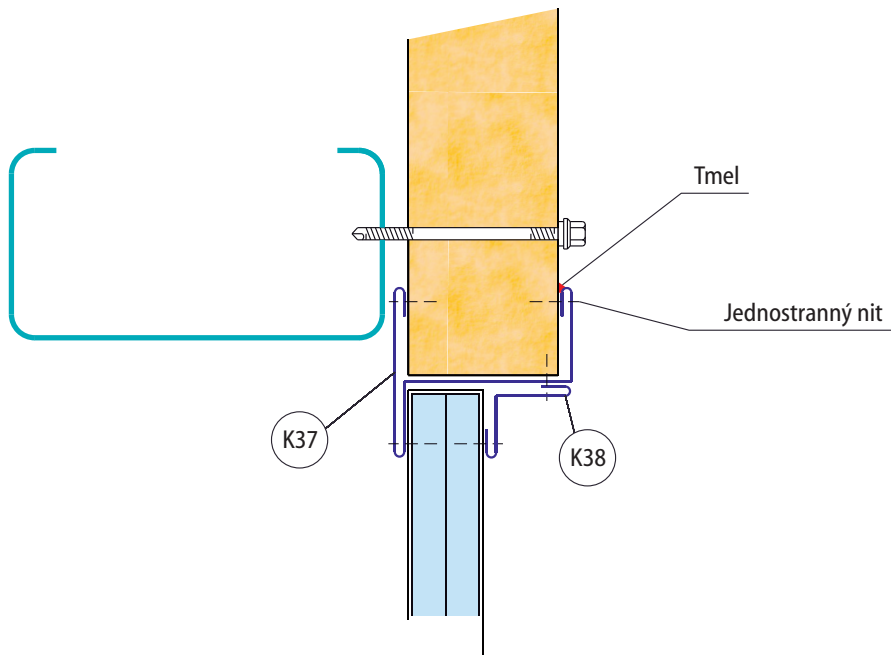
D29.3 - Spoj strešného a presvetľovacieho panela - v spáde (viac vlnové prevetlenie)



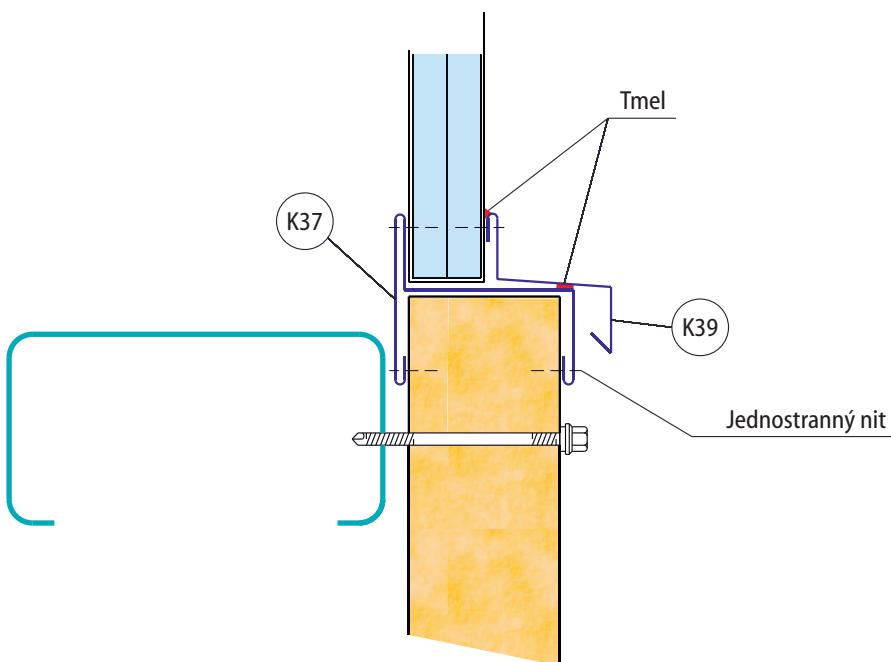
D29.4 - Spoj strešného a presvetľovacieho panela - čelný (viac vlnové prevetlenie)



D30.1 - SPOJ STENOVÉHO A PRESVETĽOVACIEHO PANELA - NADPRAŽIE



D30.2 - SPOJ STENOVÉHO A PRESVETĽOVACIEHO PANELA - PARAPET



D30.3 - SPOJ STENOVÉHO A PRESVETĽOVACIEHO PANELA - OSTENIE

