



ISOFARM

STREŠNÉ PANELE PRE VYUŽITIE V POĽNOHOSPODÁRSTVE

ISOVETRO



ISOCOP GRANITE



ISOCOP TOPCLASS



Samonosné izolačné panely s polyuretánovou penou sú určené na agresívne prostredie a majú vyššiu odolnosť voči mikroorganizmom, baktériám, parám a kondenzátom, ktoré obsahujú organické kyseliny nachádzajúce sa vo výkrmniach.

Panel určený do tohto prostredia musí zabezpečiť:

- Tepelnú izoláciu, ktorá ochráni zvieratá v období maximálneho slnečného žiarenia, teplotám škodlivým zdraviu týchto zvierat a tak isto vytvorí postačujúcu ochranu voči tvrdým zimným teplotám.
- Pevnosť vonkajšieho nosného plechu vo vonkajších atmosferických podmienkach, ktoré môžu byť ovplyvnené aj kyslými vnútornými parami, ktoré sa dostanú zvnútra von. Takže k funkčnosti týchto podmienok sa vyberá zakaždým najvhodnejší plech.

ODOLNOSŤ VOČI VONKAJŠÍM FAKTOROM

SKÚŠKY REAKCIE	ODOLNOSŤ		
	VÝBORNÁ	DOBRA	LIMITOVANÁ
Amoniak	•		
Xylophene	•		
Karbonát sodný	•		
Liadok	•		
Herbicíd 2,4D	•		
Chlorečnan sodný	•		
Herbicíd NCCP	•		
Soľ	•		
Formol 40 %		•	
Hypochlorid sodný		•	
Kyselina mliečna 10 %		•	
Kyselina octová 10 %		•	
Kyselina fosforečná 10 %			•
Kyselina sírová 10 %			•
Kyselina chlorovodíková 10 %			•
Lúh sodný			•
Fosforečnan železitý	•		
Antiseptické čistiadlo	•		
Hnojivo fosfátové	•		
Hnojivo NPK	•		
Hnojivo amoniakové	•		
Amónny fosfát	•		
Amónny nitrát	•		
Moč	•		
Voda	•		

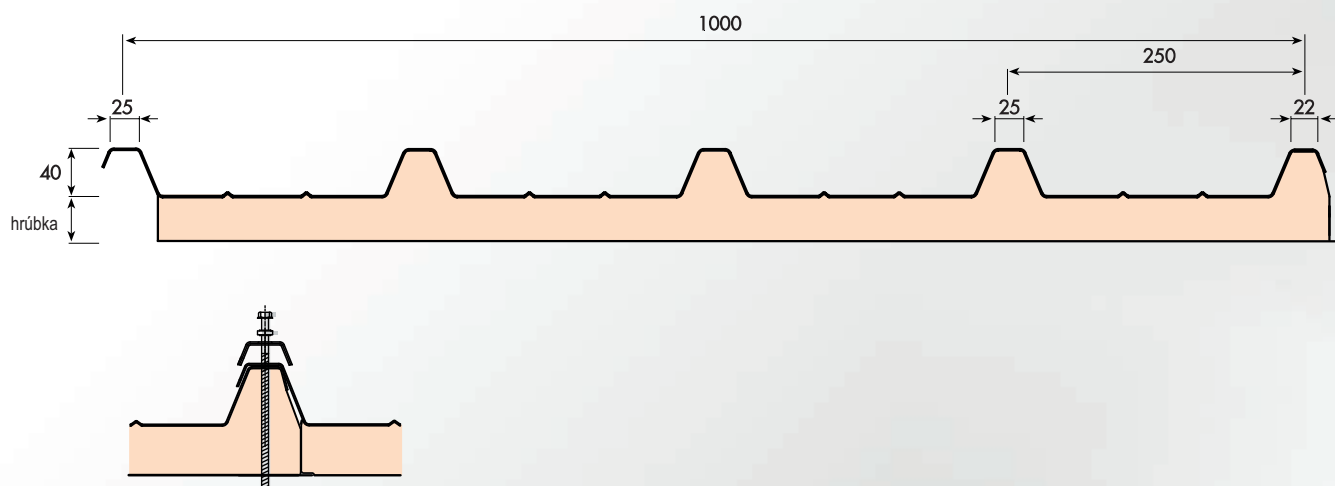
**izolácia
PUR**

ISOVETRO

Vnútrotná strana: hladký sklolaminát

Vlastnosti:

- Ideálne riešenie podľa požiadaviek v ekonomickej verzii
- Hygienický
- Odolný voči plesni
- Odolný voči agresívnym faktorom
- Nepoužívať ako podhľad



STATICKÉ TABUĽKY

EXTERNÝ OCEĽOVÝ PLECH											
ROVNOMERNE ROZLOŽENÉ ZATAŽENIE		HRÚBKA PLECHU mm					HRÚBKA PLECHU mm				
		0,5	0,6	0,7	0,8	1,0	0,5	0,6	0,7	0,8	1,0
kg/m ²	daN/m ²	MAXIMÁLNE ROZPÄTIE cm					MAXIMÁLNE ROZPÄTIE cm				
80	78	220*	235	250	265	285	250*	270	285	295	320
100	98	200*	220*	235	245	265	220*	245*	260	275	295
120	117	180*	200*	215*	230	250	200*	225*	240*	260	280
140	137	165*	185*	200*	215*	235	185*	205*	225*	240*	265
160	156	155*	170*	185*	200*	225	175*	195*	210*	225*	255
EXTERNÝ HLINÍKOVÝ PLECH											
80		160*	170	180	190		180*	190	200	220	
100		140*	155*	165	180		160*	175*	190	205	
120		130*	140*	155	170		145*	160*	185	190	
140		120*	130*	140*	160		135*	150*	160*	180	
160		110*	120*	130*	150		125*	140*	150*	170	

* Hodnoty s limitovanou záťažou

HMOTNOSŤ

HMOTNOSŤ PANELU	HRÚBKA PANELU mm		
	30	40	50
kg/m ²	6.50	6.90	7.30

TEPELNÝ PRESTUP

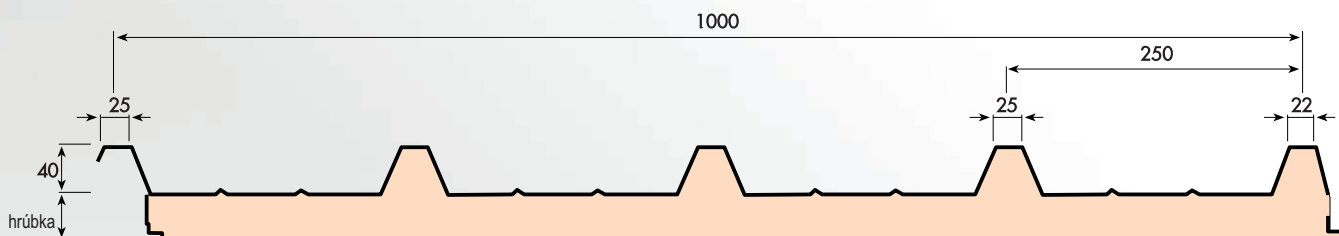
U	HRÚBKA PANELU mm		
	30	40	50
W/m ² K	0.71	0.54	0.44
kcal/m ² h °C	0.61	0.47	0.38

ISOCOP GRANITE

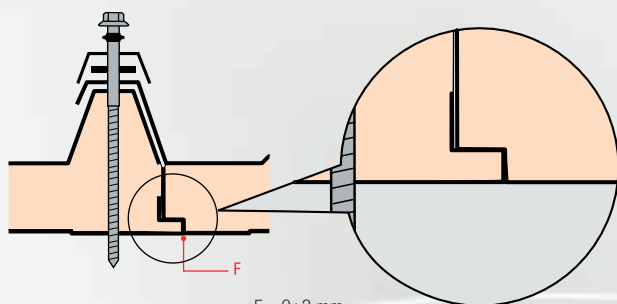
Vnútorná strana: FeZn plech striekaný Granite Farm

Vlastnosti:

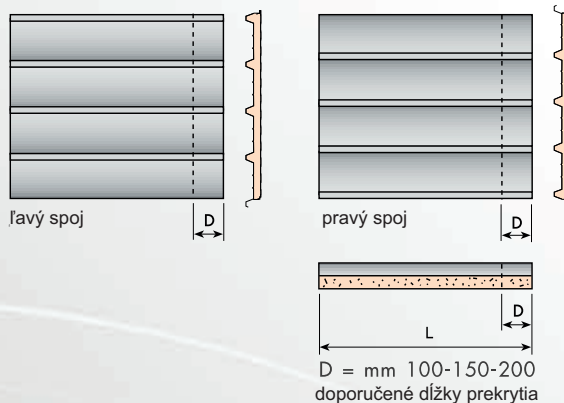
- Určený na riešenie problémov s koróziou vo veľmi agresívnom prostredí
- Zataženie stredne/vysoké
- Hygienický
- Umývateľný
- Odolný voči agresívnym faktorom
- Odolný voči plesni



PREDPRÍPRAVA SPÁJANIA PANELOV V DĹŽKE



F = 0+3 mm
(tolerancia šírky drážky)



STATICKÉ TABUĽKY

OCEĽOVÝ PLECH 0,4 mm - Podpera 120 mm

ROVNOMERNE ROZLOŽENÉ ZATAŽENIE kg/m ²	HRÚBKÁ PANELU mm							
	30	40	50	60	80	100	120	150
80	270	290	310	340	390	440	470	500
100	250	260	280	300	350	390	440	480
120	230	245	260	280	320	360	400	460
140	210	230	255	260	290	330	370	420
160	200	220	230	255	285	310	340	390
180	190	215	220	230	270	290	320	370
200	170	200	210	220	260	270	300	340
220	165	190	200	210	230	260	280	320
250	135	170	190	200	220	240	260	300

OCEĽOVÝ PLECH 0,5 mm - Podpera 120 mm

ROVNOMERNE ROZLOŽENÉ ZATAŽENIE kg/m ²	HRÚBKÁ PANELU mm							
	30	40	50	60	80	100	120	150
80	320	350	390	420	500	570	630	730
100	295	320	360	390	450	510	580	670
120	270	300	330	360	420	480	540	620
140	235	280	315	340	390	450	500	580
160	210	260	300	320	370	420	480	550
180	185	235	280	300	355	400	450	520
200	170	210	250	290	330	380	430	500
220	150	190	230	270	320	360	410	470
250	130	170	205	240	300	340	385	445

HLINÍKOVÝ PLECH 0,6 mm - Podpera 120 mm

ROVNOMERNE ROZLOŽENÉ ZATAŽENIE kg/m ²	HRÚBKÁ PANELU mm							
	30	40	50	60	80	100	120	150
80	300	340	380	430	510	590	660	710
100	260	300	340	370	450	530	600	690
120	240	270	300	330	400	470	540	630
140	220	245	270	300	370	430	490	580
160	200	220	250	270	330	390	450	530
180	180	200	230	250	310	360	420	490
200	165	190	210	230	280	330	390	460
220	150	180	200	220	260	300	360	430
250	125	165	180	190	230	270	320	390

HMOTNOSŤ PANELU

HRÚBKÁ PLECHU	HMOTNOSŤ	HRÚBKÁ PANELU mm							
		30	40	50	60	80	100	120	
0,4	kg/m ²	8,5	8,9	9,3	9,7	10,5	11,3	12,1	
0,4-0,5	kg/m ²	9,5	9,9	10,3	10,7	11,5	12,2	12,9	
0,5	kg/m ²	10,3	10,7	11,1	11,5	12,3	13,1	13,9	

TEPELNÝ PRESTUP

U	HRÚBKÁ PANELU mm							
	30	40	50	60	80	100	120	
W/m ² K	0,71	0,54	0,44	0,37	0,28	0,22	0,19	
kcal/m ² h °C	0,61	0,47	0,38	0,32	0,24	0,19	0,16	

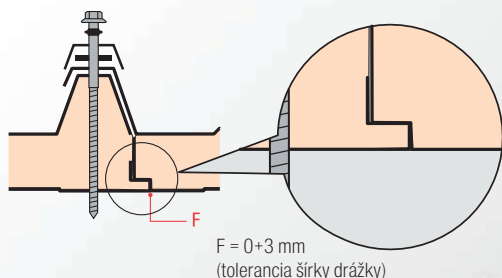
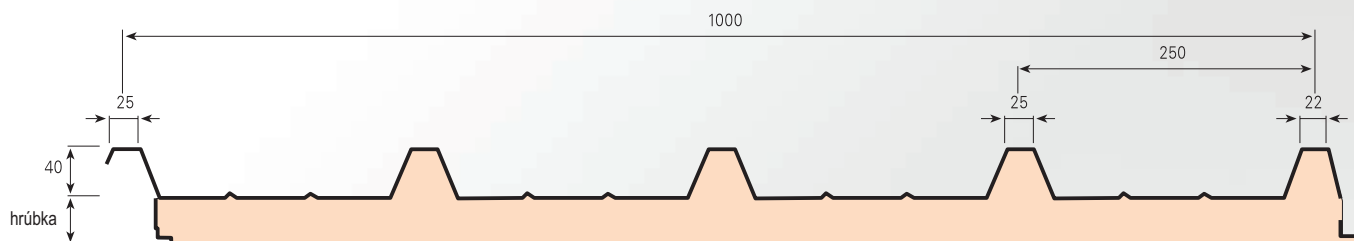
**izolácia
PUR**

ISOCOP TOPCLASS

Vnútrotná strana: FeZn plech s povrchom PVC

Vlastnosti:

- Vysoká estetická hodnota
- Vysoké zataženie
- Trvanlivý
- Hygienický
- Umývateľný
- Odolný voči plesni
- Odolný voči kyseline
- Odolný voči mechanickým účinkom



PREDPRÍPRAVA SPÁJANIA PANELOV V DĺŽKE



STATICKÉ TABUĽKY

OCEĽOVÝ PLECH 0,4 mm - Podpera 120 mm									
ROVNOMERNE ROZLOŽENÉ ZAŤAŽENIE	HRÚBKÁ PANELU mm								
	MAXIMÁLNE ROZPÄTIE cm								
	30	40	50	60	80	100	120	150	
kg/m ²									
80	270	290	310	340	390	440	470	500	
100	250	260	280	300	350	390	440	480	
120	230	245	260	280	320	360	400	460	
140	210	230	255	260	290	330	370	420	
160	200	220	230	255	285	310	340	390	
180	190	215	220	230	270	290	320	370	
200	170	200	210	220	260	270	300	340	
220	165	190	200	210	230	260	280	320	
250	135	170	190	200	220	240	260	300	

OCEĽOVÝ PLECH 0,5 mm - Podpera 120 mm									
ROVNOMERNE ROZLOŽENÉ ZAŤAŽENIE	HRÚBKÁ PANELU mm								
	MAXIMÁLNE ROZPÄTIE cm								
	30	40	50	60	80	100	120	150	
kg/m ²									
320	350	390	420	500	570	630	730		
295	320	360	390	450	510	580	670		
270	300	330	360	420	480	540	620		
235	280	315	340	390	450	500	580		
210	260	300	320	370	420	480	550		
185	235	280	300	355	400	450	520		
170	210	250	290	330	380	430	500		
150	190	230	270	320	360	410	470		
130	170	205	240	300	340	385	445		

HLINÍKOVÝ PLECH 0,6 mm - Podpera 120 mm									
80	300	340	380	430	510	590	660	710	
100	260	300	340	370	450	530	600	690	
120	240	270	300	330	400	470	540	630	
140	220	245	270	300	370	430	490	580	
160	200	220	250	270	330	390	450	530	
180	180	200	230	250	310	360	420	490	
200	165	190	210	230	280	330	390	460	
220	150	180	200	220	260	300	360	430	
250	125	165	180	190	230	270	320	390	

HMOTNOSŤ PANELU

HRÚBKÁ PLECHU	HMOTNOSŤ	HRÚBKÁ PANELU mm						
		30	40	50	60	80	100	120
0,4	kg/m ²	8,5	8,9	9,3	9,7	10,5	11,3	12,1
0,4-0,5	kg/m ²	9,5	9,9	10,3	10,7	11,5	12,2	12,9
0,5	kg/m ²	10,3	10,7	11,1	11,5	12,3	13,1	13,9

TEPELNÝ PRESTUP

U	HRÚBKÁ PANELU mm						
	30	40	50	60	80	100	120
W/m ² K	0,71	0,54	0,44	0,37	0,28	0,22	0,19
kcal/m ² h °C	0,61	0,47	0,38	0,32	0,24	0,19	0,16